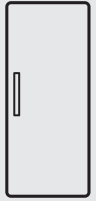




*Thinking of you*  
**Electrolux**



ERT1601AOW3

<b>DA</b>	KØLESKAB	BRUGSANVISNING	2
<b>FI</b>	JÄÄKAAPPI	KÄYTTÖOHJE	16
<b>FR</b>	RÉFRIGÉRATEUR	NOTICE D'UTILISATION	30
<b>SV</b>	KYLSKÅP	BRUKSANVISNING	45



## INDHOLDSFORTEGNELSE

1. OM SIKKERHED.....	3
2. SIKKERHEDSANVISNINGER.....	4
3. BETJENING.....	5
4. FØR IBRUGTAGNING.....	6
5. DAGLIG BRUG.....	6
6. RÅD OG TIP.....	7
7. VEDLIGEHOJDELSE OG RENGØRING.....	8
8. FEJLFINDING.....	9
9. INSTALLATION.....	10
10. STØJ.....	13
11. TEKNISK INFORMATION.....	15

## VI TÆNKER PÅ DIG

Tak for dit køb af et Electrolux-apparat. Du har valgt et produkt, som giver dig årtiers professionel erfaring og innovation på én gang. Genialt og elegant. Det er designet med dig i tankerne. Så uanset hvornår du bruger det, kan du være sikker på, at du får fantastiske resultater hver gang.

Velkommen til Electrolux.

Besøg vores websted for at:



Få rådgivning, brochurer, fejlfinding, serviceinformation:

**[www.electrolux.com](http://www.electrolux.com)**



Registrere dit produkt for bedre service:

**[www.registerelectrolux.com](http://www.registerelectrolux.com)**



Købe tilbehør, forbrugsvarer og originale reservedele til dit apparat:

**[www.electrolux.com/shop](http://www.electrolux.com/shop)**

## KUNDEPLEJE OG SERVICE

Brug altid originale reservedele.

Sørg for at have følgende data tilgængelig, når du kontakter vores autoriserede servicecenter: Model, PNC, serienummer.

Du finder oplysningerne på maskinens typeskilt.



Advarsel/Forsigtig-Sikkerhedsanvisninger



Generelle oplysninger og gode råd



Miljøoplysninger

Ret til ændringer uden varsel forbeholdes.

## 1. ⚠️ OM SIKKERHED

Læs brugsanvisningen grundigt, før apparatet installeres og tages i brug. Producenten kan ikke drages til ansvar, hvis apparatet installeres forkert og anvendelsen forårsager skade. Opbevar altid brugsanvisningen sammen med apparatet til eventuel fremtidig brug.

### 1.1 Sikkerhed for børn og andre udsatte personer

- Apparatet kan bruges af børn fra 8 år og opefter samt af personer med nedsat fysisk, sensorisk eller psykisk funktionsevne, eller som mangler den nødvendige erfaring eller viden, hvis de er under opsyn eller er blevet instrueret i at bruge apparatet på en sikker måde samt forstår de medfølgende farer.
- Børn må ikke lege med apparatet.
- Rengøring og vedligeholdelse må ikke udføres af børn uden overvågning.
- Opbevar al emballage utilgængeligt for børn.

### 1.2 Generelt om sikkerhed

- Dette apparat er beregnet til husholdningsbrug eller lignende anvendelse, som f.eks.:
  - Stuehuse, kantineområder i butikker, på kontorer og i andre arbejdsmiljøer
  - Af kunder på hoteller, moteller, bed & breakfast og andre miljøer af indkvarteringstypen
- Sørg for, at der er frit gennemtræk gennem udluftninger, både i apparatets kabinet og i et evt. indbygningselement.
- Brug ikke mekaniske redskaber eller andre kunstige hjælpemidler til at fremskynde optøningen, medmindre de er anbefalet af producenten.
- Undgå at beskadige kølekredsløbet.
- Brug ikke el-apparater indvendig i køleskabet, med mindre det er anbefalet af producenten.
- Undlad at bruge højtryksrensere eller damp til at rengøre apparatet.

- Rengør apparatet med en fugtig, blød klud. Brug kun et neutralt rengøringsmiddel. Brug ikke slibende midler, skuresvampe, opløsningsmidler eller metalgenstande.
- Opbevar ikke eksplosive stoffer, som f.eks. aerosolbeholdere med brændbar drivgas, i dette apparat.
- Hvis netledningen er beskadiget, skal den af sikkerhedsgrunde udskiftes af producenten, et autoriseret servicecenter eller en tekniker med tilsvarende kvalifikationer.

## 2. SIKKERHEDSANVISNINGER

### 2.1 Installation



#### **ADVARSEL!**

Apparatet må kun installeres af en sagkyndig.

- Fjern al emballagen.
- Undlad at installere eller bruge et beskadiget apparat.
- Følg installationsvejledningen, der følger med apparatet.
- Vær altid forsigtig, når du flytter apparatet, da det er tungt. Brug altid sikkerhedshandsker.
- Sørg for, at luften kan cirkulere omkring apparatet.
- Vent mindst 4 timer, inden du slutter apparatet til strømforsyningen. Dette er for, at olien kan løbe tilbage i kompressoren.
- Installer ikke apparatet tæt på radiatorer eller komfurer, ovne eller kogeplader.
- Apparatets bagside skal anbringes mod væggen.
- Installer ikke apparatet, hvor der er direkte sollys.
- Installer ikke dette apparat på områder, der er for fugtige eller for kolde, som f.eks. udhuse, garager og vinkældere.
- Når du flytter apparatet, skal du løfte op i forkanten, så gulvet ikke bliver ridset.

### 2.2 Tilslutning, el



#### **ADVARSEL!**

Risiko for brand og elektrisk stød.

- Apparatet skal tilsluttes strøm m/jord, jvf. Stærkstrømsreglementet.
- Sørg for, at de elektriske data på typeskiltet svarer til strømforsyningen. Hvis det ikke er tilfældet, skal du kontakte en elektriker.
- Brug altid en korrekt monteret lovlig tilslutningskontakt.
- Brug ikke multistik-adaptore og forlængerledninger.
- Pas på, du ikke beskadiger de elektriske komponenter (f.eks. netstik, netledning, kompressor). Kontakt det autoriserede servicecenter eller en elektriker for at skifte de elektriske komponenter.
- Netledningen skal være under niveauet for netstikket.
- Sæt først netstikket i stikkontakten ved installationens afslutning. Sørg for, at der er adgang til elstikket efter installationen.
- Undgå at slukke for maskinen ved at trække i ledningen. Tag altid fat i selve netstikket.

## 2.3 Brug



### ADVARSEL!

Risiko for personskade, forbrændinger, elektrisk stød eller brand.

- Apparatets specifikationer må ikke ændres.
- Anbring ikke el-apparater (f.eks. ismaskiner) i apparatet, medmindre det er angivet på apparatet som egnet af producenten.
- Vær omhyggelig med ikke at forårsage skade på kølekredsløbet. Det indeholder isobutan (R600a), en naturgas med høj biologisk nedbrydelighed. Denne gas er brandbar.
- Hvis der opstår skader på kølekredsløbet, skal du sørge for, at der ikke er åben ild eller antændelseskilder i rummet. Luft ud i rummet.
- Lad ikke varme ting røre apparatets plastdele.
- Opbevar ikke brandfarlig gas og væsker i apparatet.
- Undlad at bruge brændbare produkter eller ting, der er fugtet med brændbare produkter, i apparatet eller i nærheden af eller på dette.
- Rør ikke ved kompressoren eller kondensatoren. De er varme.

## 2.4 Indvendigt lys

- Den type lampe, der bruges i dette apparat, er ikke egnet til oplysning i almindelige rum.

# 3. BETJENING

## 3.1 Aktivering

Sæt stikket i en stikkontakt.

Drej termostatknappen med uret til en mellemindstilling.

## 3.2 Deaktivering

Sluk for apparatet ved at dreje termostatknappen til positionen "O".

## 2.5 Vedligeholdelse og rengøring



### ADVARSEL!

Risiko for skader på mennesker eller apparat.

- Sluk for apparatet, og tag stikket ud af kontakten inden vedligeholdelse.
- Apparatets kølesystem indeholder kulbrinter. Kun en faguddannet person må udføre vedligeholdelse og opladning af enheden.
- Undersøg jævnligt apparatets afløb, og rengør det, hvis det er nødvendigt. Hvis afløbet er blokeret, ophobes afrimningsvandet i bunden af apparatet.

## 2.6 Bortskaffelse



### ADVARSEL!

Risiko for personskade eller kvælning.

- Tag stikket ud af kontakten.
- Klip elledningen af, og kassér den.
- Fjern lågen, så børn og kæledyr ikke kan blive lukket inde i apparatet.
- Apparatets kølekredsløb og isoleringsmaterialer er ozonvenlige.
- Isoleringsskummet indeholder brændbar gas. Kontakt din genbrugsplads ang. oplysninger om, hvordan apparatet bortskaffes korrekt.
- Undgå at beskadige delene til køleenheden, der befinder sig i nærheden af varmeveksleren.

## 3.3 Indstilling af temperatur

Temperaturen reguleres automatisk.

Apparatet betjenes på følgende måde:

- drej termostatknappen mod lavere indstillinger for at vælge minimum køling.
- drej termostatknappen mod højere indstillinger for at vælge maksimal køling.

- i** Normalt er en mellemindstilling mest passende.

Når den præcise indstilling vælges, skal man dog huske på, at temperaturen i apparatet afhænger af:

- rumtemperaturen
- hvor ofte lågen åbnes
- mængden af madvarer
- apparatets placering.

- i** Hvis den omgivende temperatur er høj eller skabet er helt fyldt, og termostatknappen står på det koldeste trin, kan kompressoren køre konstant, så der dannes rim eller is på bagvæggen. Hvis det sker, sættes termostatknappen på en højere temperatur, så den automatiske afrimning starter, og strømforbruget dermed falder.

## 4. FØR IBRUGTAGNING

### 4.1 Indvendig rengøring

Inden apparatet tages i brug bør det vaskes indvendig (inkl. tilbehør) med lukket vand tilsat neutral sæbe for at fjerne den typiske lugt af nyt apparat. Tør grundigt efter.

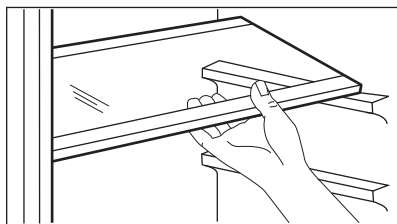
- !** **PAS PÅ!**  
Brug ikke sulfosæbe eller skuremiddel. Det vil skade overfladen.

## 5. DAGLIG BRUG

- !** **ADVARSEL!**  
Se kapitlerne om sikkerhed.

### 5.1 Flytbare hylder

Køleskabets vægge har en række skinner, så hylderne kan placeres efter ønske.

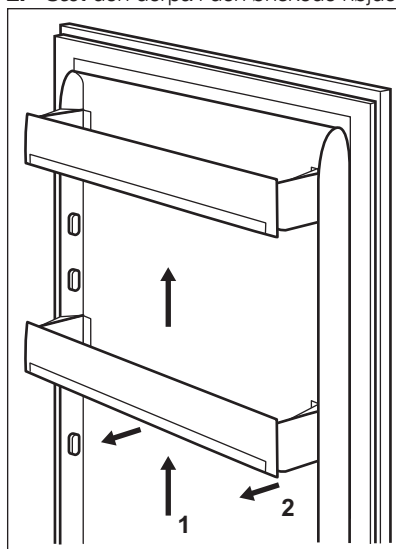


- i** Flyt ikke glashylden over grøntsagsskuffen og flaskehylde. De sikrer korrekt luftcirkulation.

### 5.2 Placering af dørhylder

Hylderne i døren kan sættes i forskellig højde, så der er plads til madvarer af forskellig størrelse.

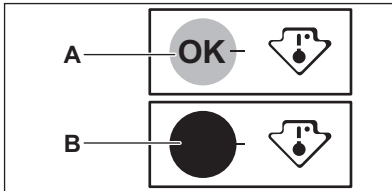
1. Træk gradvist hylden i pilenes retning, indtil hylden er fri.
2. Sæt den derpå i den ønskede højde.



### 5.3 Lampe for temperatur

Køleskabet er udstyret med temperaturindikatoren for korrekt opbevaring af mad. Symbolet på apparrets sidevæg angiver det koldeste område i køleskabet.

Hvis "OK" vises (A), kan der lægge friske madvarer i området, der er angivet med symbolet, hvis ikke (B), justeres temperaturvælgeren til en koldere indstilling, og temperaturindikatoren kontrolleres igen efter 12 timer.



Når du har lagt friske fødevarer i apparatet, og når du har åbnet døren gentagne gange i en længere periode, er det normalt, at indikatoren ikke viser "OK". Vent mindst 12 timer, inden du justerer temperaturvælgeren.

## 6. RÅD OG TIP

### 6.1 Normale driftslyde

Følgende lyde er normale under drift:

- Der kommer en svag gurglende og boblende lyd fra kølerørene, når der pumpes kølemiddel.
- Der kommer en summende og pulserende lyd fra kompressoren, når der pumpes kølemiddel.
- Der kommer en pludselig smældende lyd fra apparatets inderside, som forårsages af termisk udvidelse (et naturligt og ufarligt fysisk fænomen).
- Der kommer en svag klik-lyd fra temperaturregulatoren, når kompressoren tændes eller slukkes.

### 6.2 Energisparetips

- Åbn lågen så lidt som muligt, og lad den ikke stå åben længere end højst nødvendigt.
- Hvis den omgivende temperatur er høj, termostatknappen står på lav temperatur, og apparatet er helt fyldt, kører kompressoren muligvis konstant, så der dannes rim eller is på fordampere. Hvis det sker, sættes termostatknappen på en varmere indstilling, så den automatiske

afrimning starter, og strømforbruget dermed falder.

### 6.3 Råd om køling af friske madvarer

Sådan holder maden sig bedst:

- Sæt ikke dampende varm mad eller drikke i køleskabet
- Læg låg på maden eller pak den ind, især hvis den lugter stærkt
- Placer maden, så luften kan cirkulere frit rundt om den

### 6.4 Råd om køling

Nyttige tip:

- Kød (alle slags): pakkes ind i polyætylenposer og lægges på glashylden over grøntsagsskuffen.
- Det er kun sikkert at opbevare kød på denne måde i højst 1-2 dage.
- Tilberedt mad, pålæg, kolde retter og lignende: bør pakkes ind og kan stilles på alle hylder.
- Frugt og grønt: bør rengøres grundigt og lægges i den/de særlige skuffe(r).
- Smør og ost: bør lægges i specielle lufttætte beholdere eller pakkes ind i

- alufolie eller polyætylenposer, så luften holdes bedst muligt ude.
- Flasker: disse har brug for en hætte og skal opbevares i dørflaskehylde, eller (hvis udstyret hermed) på flaskestativet.
  - Bananer, kartofler, løg og hvidløg må ikke lægges i køleskab, med mindre de er pakket ind.

## 7. VEDLIGEHOLDELSE OG RENGØRING



### ADVARSEL!

Se kapitlerne om sikkerhed.

### 7.1 Generelle advarsler



#### PAS PÅ!

Kobl apparatet fra strømforsyningen, før der udføres nogen som helst form for vedligeholdelse.



Apparatets kølesystem indeholder kulbrinter, og service og påfyldning af kølemiddel må derfor kun udføres af en autoriseret tekniker.



Apparatets dele og tilbehør egner sig ikke til opvask i maskine.

### 7.2 Regelmæssig rengøring



#### PAS PÅ!

Undgå at trække i, flytte eller beskadige evt. rør og/eller ledninger i skabet.



#### PAS PÅ!

Undgå at beskadige kølesystemet.



#### PAS PÅ!

Når du flytter skabet, skal du løfte op i forkanten, så gulvet ikke bliver ridset.

Apparatet skal jævnlig rengøres:

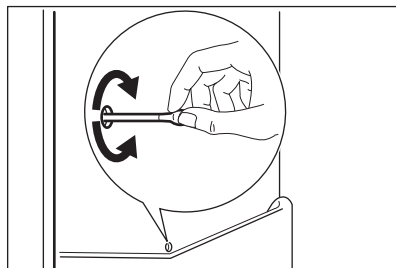
1. Vask det indvendigt, inkl. tilbehør, med lunkent vand tilsat neutral sæbe.
2. Efterse jævnlig dørpakningerne, og tør dem af, så de er rene og fri for belægninger.
3. Skyl og tør grundigt af.

4. Rens kondensatoren og kompressoren bag på skabet med en børste, hvis der er adgang til dem. Det øger apparatets ydeevne og sparer strøm.

### 7.3 Afrimning af køleskabet

Under normal drift afrimes fordampere i køleafdelingen automatisk, hver gang kompressoren standser. Afrimningsvandet ledes ud gennem en rende og ned i en særlig beholder bag på apparatet (over kompressoren), hvor det fordamper.

Afløbet til afrimningsvand sidder midt i renden i køleafdelingen. Det skal jævnlig renses, så vandet ikke løber over og drypper ned på maden i skabet.



### 7.4 Pause i brug

Tag følgende forholdsregler, når apparatet ikke skal bruges i længere tid:

1. Tag stikket ud af stikkontakten.
2. Tag al maden ud.
3. Rengør apparatet inkl. alt tilbehør.
4. Lad døren/dørene stå åben for at forebygge ubehagelig lugt.



### ADVARSEL!

Hvis der skal være tændt for skabet: Bed nogen se til det en gang imellem, så maden ikke bliver fordærvet, hvis der har været strømsvigt.



## 8. FEJLFINDING



### ADVARSEL!

Se kapitlerne om sikkerhed.

### 8.1 Hvis noget går galt

Problem	Mulige årsager	Løsning
Apparatet virker slet ikke.	Der er slukket for apparatet.	Tænd for køleskabet.
	Stikket er ikke sat rigtigt i kontakten.	Sæt stikket helt ind i kontakten.
	Der er ingen strøm i stikkontakten.	Prøv at tilslutte et andet elektrisk apparat til den pågældende stikkontakt. Kontakt en autoriseret elektriker.
Apparatet støjer.	Apparatet står ikke stabilt.	Kontrollér, om apparatet står stabilt.
Pæren lyser ikke.	Pæren er i standby.	Luk lågen, og åbn den.
	Pæren er defekt.	Se under "Udskiftning af pæren".
Kompressoren kører hele tiden.	Temperaturen er indstillet forkert.	Se under "Betjening".
	Der er lagt store mængder mad til indfrysning på én gang.	Vent nogle timer, og kontroller så temperaturen igen.
	Der er for høj stuetemperatur.	Se klimaklassediagrammet på mærkepladen.
	Madvarerne var for varme, da de blev lagt i apparatet.	Lad madvarerne komme ned på stuetemperatur, før de lægges i.
	Lågen er ikke lukket rigtigt.	Se under "Lukning af lågen".
Der løber vand ned ad bagpladen i køleskabet.	Rimen smelter på bagpladen under den automatiske afrimningsproces.	Det er korrekt.
Der løber vand ind i køleskabet.	Vandafløbet er tilstoppet.	Rens vandafløbet.
	Madvarer forhindrer, at vandet ikke løber ned i vandbeholderen.	Sørg for, at madvarerne ikke rører ved bagpladen.

Problem	Mulige årsager	Løsning
Der løber vand ud på gulvet.	Smeltevandsafløbet er ikke tilsluttet til fordampningsbakken over kompressoren.	Tilslut smeltevandsafløbet til fordampningsbakken.
Lågen flugter ikke med kabinettet eller støder på ventilationsristen.	Apparatet er ikke i vater.	Se under "Nivellering".
Temperaturen i apparatet er for lav/høj.	Temperaturen er ikke indstillet korrekt.	Vælg en højere/lavere temperatur.
	Lågen er ikke lukket rigtigt.	Se under "Lukning af lågen".
	Madvarernes temperatur er for høj.	Lad madvarerne køle ned til stuetemperatur, før de sættes i skabet.
	Der er lagt for store mængder mad i på samme tid.	Læg færre madvarer i ad gangen.
	Lågen er blevet åbnet for tit.	Åbn kun lågen, når det er nødvendigt.
	Der cirkulerer ikke kold luft i apparatet.	Kontrollér, at der cirkulerer kold luft i apparatet.

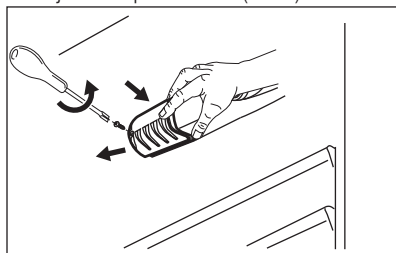


Hvis rådet ikke fører til det ønskede resultat, skal du ringe til det nærmeste autoriserede servicecenter.

## 8.2 Udskiftning af pæren

Tag stikket ud af kontakten.

1. Fjern skruen i lampedækslet.
2. Fjern lampedækslet (se ill.).



3. Erstat den defekte pære med en ny pære med samme effekt, og som er specielt beregnet til husholdningsapparater (maks. styrke fremgår af lampedækslet).
4. Montér lampedækslet.
5. Stram skruen i lampedækslet.
6. Sæt stikket i stikkontakten.
7. Åbn lugen.  
Kontrollér, at lampen lyser.

## 8.3 Lukning af døren

1. Rengør dørpakningerne.
2. Justér døren, hvis den ikke slutter tæt.  
Se "Installation".
3. Udskift evt. defekte dørpakninger.  
Kontakt det autoriserede servicecenter.

# 9. INSTALLATION



### ADVARSEL!

Se kapitlerne om sikkerhed.

## 9.1 Opstilling

Apparatet kan installeres et tørt sted med god udluftning, hvor rumtemperaturen passer til den anførte klimaklasse på apparatets typeskilt:

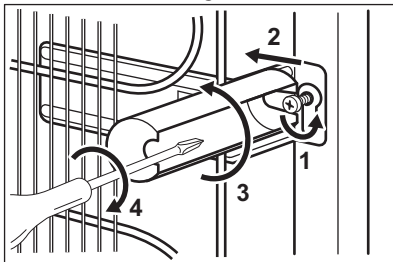
Klima-klasse	Omgivelsestemperatur
SN	+10°C til +32°C
N	+16°C til +32°C
ST	+16°C til +38°C
T	+16°C til +43°C

**i** Der kan opstå visse funktionsproblemer for visse typer modeller, når de betjenes uden for dette interval. Der kan kun garanteres korrekt drift inden for det specifikke temperaturinterval. Hvis du er i tvivl om, hvor du kan installere apparatet, bedes du henvende dig til sælgeren, vores kundeservice eller til det nærmeste autoriserede servicecenter.

## 9.2 Bageste afstandsstykker

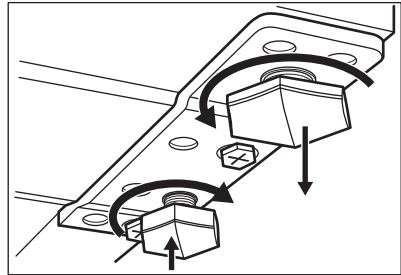
Du kan finde de to afstandsstykker i posen med dokumentationen.

1. Løsn skruen.
2. Montér afstandsstykket under skruen.
3. Drej afstandsstykket til højre position.
4. Stram skruerne igen.



## 9.3 Nivellering

Ved opstillingen skal det sikres, at apparatet er i vater. Det gøres med to justeringsfødder i bunden, under apparatets forkant.



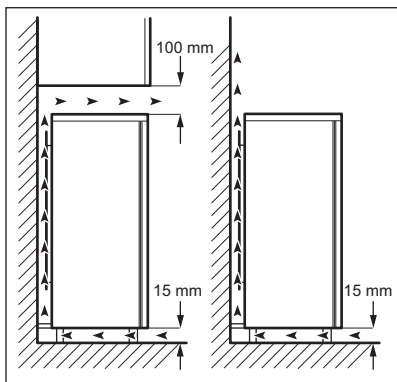
Hvis du anbringer apparatet på en sokkel:

1. Skru foden i lågens hængsel ud.
2. Skru reservefoden, der ligger i posen med æggebakken, ind i kabinettet.

## 9.4 Placering

**i** Det skal være muligt at koble apparatet fra elinstallationen. Efter installationen skal stikket derfor være let at komme til.

Apparatet bør placeres i god afstand fra varmekilder som radiatorer, kedler, direkte sollys osv. Sørg for, at luften kan cirkulere frit omkring skabets bagside. Hvis apparatet skal stå under et overskab, skal der mindst være 100 mm mellem apparatets topplade og overskabets underside. Så fungerer apparatet optimalt. Ideelt bør apparatet dog ikke placeres under overskabe. Apparatet kan sættes præcis i vater med en eller flere af de justerbare fødder i bunden af skabet.



### 9.5 Vending af dør



#### ADVARSEL!

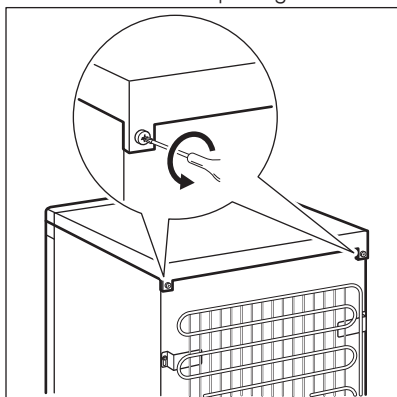
Inden der udføres nogen form for arbejde på apparatet, skal stikket altid tages ud af kontakten.



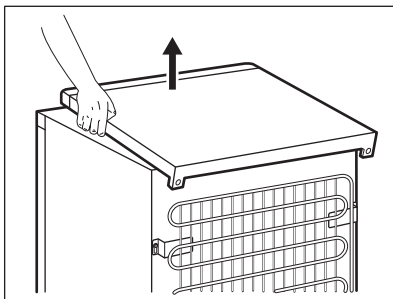
#### PAS PÅ!

Under de følgende operationer er det en god idé at få en hjælper til at holde godt fast i apparatets døre, mens arbejdet udføres.

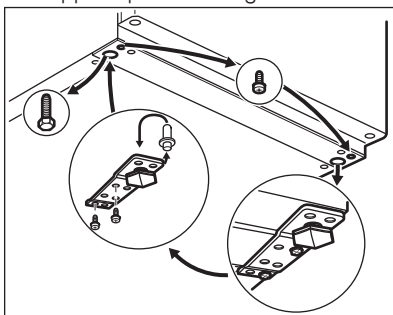
1. Skru de to skruer på bagsiden ud.



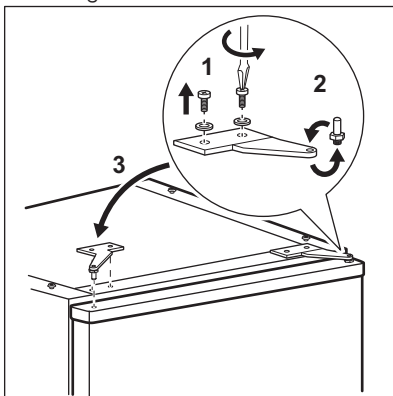
2. Skub toppladen tilbage, og løft den op.



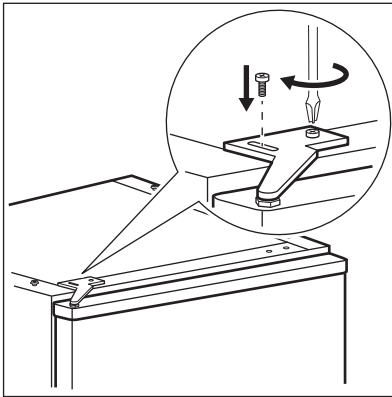
3. Skru det venstre ben af.
4. Skru skruerne i lågens nederste hængsel ud. Tag hængslet af. Flyt tappen i pilens retning.



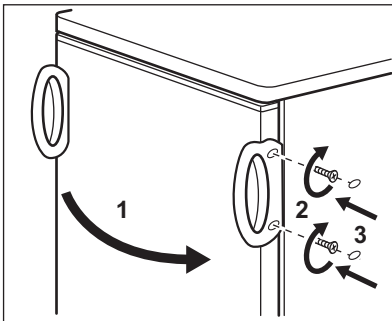
5. Skru skruen ud, og monter den i modsatte side.
6. Monter hængslet i modsatte side.
7. Skru det højre ben på.
8. Skru skruerne i lågens øverste hængsel ud.



9. Tag hængslet af. Flyt tappen i pilens retning. Monter hængslet i modsatte side.



10. Stram lågehængslet.
11. Sæt toppladen på.
12. Skub toppladen fremefter.
13. Skru de to skruer på bagsiden i.
14. Afmonter håndtaget, og monter det i modsatte side.



### PAS PÅ!

Sæt apparatet på plads, bring det i vater, og vent mindst fire timer med at slutte det til lysnettet.



Foretag en sidste kontrol for at sikre, at:

- Alle skruer er strammet.
- Den magnetiske pakning slutter tæt til kabinettet.
- Døren åbner og lukker rigtigt.

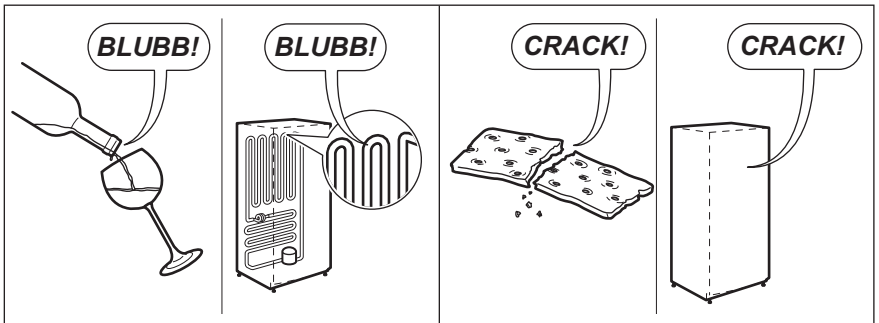
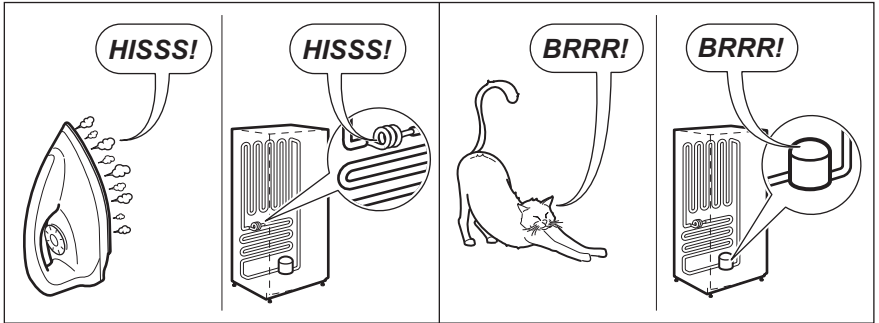
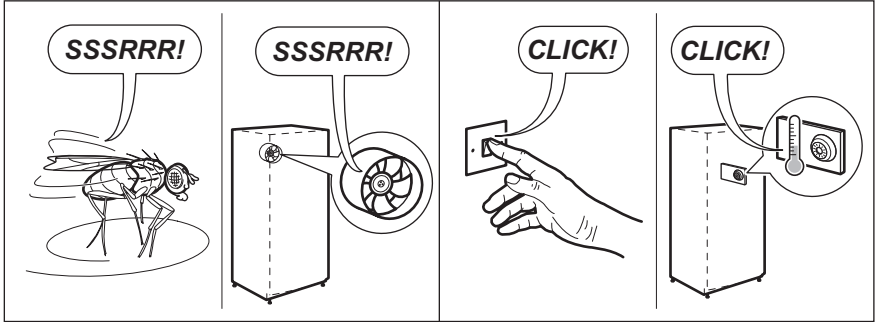
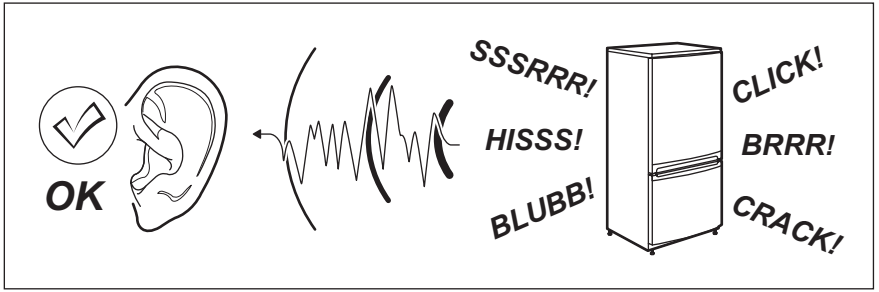
Undertiden slutter pakningen ikke perfekt til kabinettet, hvis omgivelserne er kolde (dvs. om vinteren). Hvis dette er tilfældet: Pakningen tilpasser sig efterhånden af sig selv. Hvis du ikke selv vil vende døren, kan du henvende dig til det nærmeste autoriserede servicecenter. En autoriseret tekniker vil herefter vende døren mod betaling.

## 9.6 Tilslutning, el

- Inden tilslutning til lysnettet skal det kontrolleres, at spændingen og frekvensen på mærkepladen svarer til boligens forsyningsstrøm.
- Apparatet skal tilsluttes strøm m/jord, jvf. Stærkstrømsreglementet. Stikket på netledningen har en kontakt til dette formål. Hvis der ikke er jord på stikkontakten, tilsluttes apparatet en særskilt jordforbindelse iht. Stærkstrømsreglementet. Spørg en autoriseret installatør til råds.
- Producenten fralægger sig ethvert ansvar, hvis de nævnte sikkerhedsregler ikke overholdes.
- Dette apparat opfylder gældende EØF-direktiver.

## 10. STØJ

Der kommer lyde under normal drift (kompressor, kølekredsløb).




## 11. TEKNISK INFORMATION

### 11.1 Tekniske data

Højde	mm	850
Bredde	mm	550
Dybde	mm	612
Spænding	Volt	230 - 240
Frekvens	Hz	50

De tekniske specifikationer fremgår af typeskiltet udvendigt eller indvendigt i apparatet samt af energimærket.

## 12. MILJØHENSYN

Genbrug materialer med symbolet . Anbring emballagematerialet i passende beholdere til genbrug. Hjælp med at beskytte miljøet og menneskelig sundhed samt at genbruge affald af elektriske og elektroniske apparater. Kasser ikke

apparater, der er mærket med symbolet , sammen med husholdningsaffaldet. Lever produktet tilbage til din lokale genbrugsplads eller kontakt din kommune.

## SISÄLTÖ

1. TURVALLISUUSTIEDOT.....	17
2. TURVALLISUUSOHJEET.....	18
3. KÄYTTÖ.....	19
4. ENSIMMÄINEN KÄYTTÖKERTA.....	20
5. PÄIVITTÄINEN KÄYTTÖ.....	20
6. VIHJEITÄ JA NEUVOJA.....	21
7. HOITO JA PUHDISTUS.....	22
8. VIANMÄÄRITYS.....	23
9. ASENNUS.....	25
10. ÄÄNET.....	28
11. TEKNISET TIEDOT.....	29

## SINUN PARHAAKSESI

Kiitämme teitä Electrolux-laitteen hankinnasta. Olette valinneet tuotteen, joka perustuu vuosikymmenien aikana saatuun kokemukseen ja innovaatioon. Kekseliäs ja tyylikäs laite, joka on suunniteltu teitä ajatellen. Laitetta käyttäessänne voitte olla aina varma erinomaisista tuloksista.

Tervetuloa Electroluxiin.

Vieraile verkkosivullamme:



Saadaksesi käyttöön liittyviä neuvoja, esitteitä, vianmääritysohjeita ja huolto-ohjeita:

**[www.electrolux.com](http://www.electrolux.com)**



Tuotteen rekisteröimiseksi parempaa huoltoa varten:

**[www.registerelectrolux.com](http://www.registerelectrolux.com)**



Ostaaksesi laitteesi lisävarusteita, kulutusosia ja alkuperäisiä varaosia:

**[www.electrolux.com/shop](http://www.electrolux.com/shop)**

## ASIAKASPALVELU JA HUOLTO

Suosittellemme alkuperäisten varaosien käyttöä.

Pidä seuraavat tiedot saatavilla ottaessasi yhteyttä valtuutettuun huoltoliikkeeseemme. Malli, tuotenumero, sarjanumero.

Kyseiset tiedot löytyvät laitteen arvokilvestä.



Varoitukset/huomautukset ja turvallisuusohjeet



Yleisohjeet ja vinkit



Ympäristönsuojeluohjeita

Oikeus muutoksiin pidätetään.



## 1. ⚠️ TURVALLISUUSTIEDOT

Lue laitteen mukana toimitetut ohjeet ennen laitteen asennusta ja käyttöä. Valmistaja ei ota vastuuta henkilö- tai omaisuusvahingoista, jotka aiheutuvat laitteen virheellisestä asennuksesta tai käytöstä. Pidä ohjeet aina laitteen mukana tulevia käyttökertoja varten.

### 1.1 Lasten ja taitamattomien henkilöiden turvallisuus

- Vähintään 8 vuotta täyttäneet lapset ja sellaiset henkilöt, joiden fyysiset, sensoriset tai henkiset kyvyt eivät ole tähän riittäviä tai joilla ei ole laitteen tuntemusta tai kokemusta sen käytöstä, saavat käyttää tätä laitetta ainoastaan silloin, kun heidän turvallisuudestaan vastaava henkilö valvoo ja ohjaa heitä käyttämään laitetta turvallisesti ja ymmärtämään sen käyttöön liittyvät vaarat.
- Älä anna lasten leikkiä laitteella.
- Lapset eivät saa suorittaa puhdistusta tai huoltoa ilman valvontaa.
- Pidä kaikki pakkausmateriaalit lasten ulottumattomissa.

### 1.2 Yleiset turvallisuusohjeet

- Laite on tarkoitettu käytettäväksi kotiympäristöissä ja vastaavissa ympäristöissä, kuten:
  - maatalot, henkilöstön keittiöympäristöt liikkeissä, toimistoissa ja muissa työympäristöissä
  - hotellien, motellien ja muiden majatalojen asiakkaiden käyttöympäristöt.
- Pidä kalusteen sisään asennetun laitteen syvennyksen tai kalustekaapin ilmanvaihtoaukot vapaina.
- Älä yritä nopeuttaa sulatusta mekaanisilla tai muilla sellaisilla välineillä, joita valmistaja ei ole neuvonut käyttämään.
- Varo vahingoittamasta jäähdytysputkistoa.
- Älä käytä sähkölaitteita elintarvikkeiden säilytystiloissa, elleivät ne ole valmistajan suosittelemaa tyyppiä.

- Älä käytä vesisuihketta tai höyryä laitteen puhdistamiseen.
- Puhdista laite kostealla pehmeällä liinalla. Käytä vain mietoja puhdistusaineita. Älä käytä hankausainetta, hankaavia pesulappuja, liuottimia tai metalliesineitä.
- Älä säilytä laitteessa räjähtäviä aineita, kuten syttyvien ponneaineiden aerosolipulloja.
- Jos virtajohto vaurioituu, sen saa vaaratilanteiden välttämiseksi vaihtaa vain valmistaja, valtuutettu huoltoliike tai vastaava ammattitaitoinen henkilö.

## 2. TURVALLISUUSOHJEET

### 2.1 Asennus



#### **VAROITUS!**

Asennuksen saa suorittaa vain ammattitaitoinen henkilö.

- Poista kaikki pakkausmateriaalit.
- Vaurioitunutta laitetta ei saa asentaa tai käyttää.
- Noudata koneen mukana toimitettuja ohjeita.
- Siirrä laitetta aina varoen, sillä se on raskas. Käytä aina suojakäsineitä.
- Varmista, että ilmankierto on hyvä laitteen ympärillä.
- Odota vähintään 4 tuntia ennen kuin kytket laitteen sähköverkkoon. Täten öljy virtaa takaisin kompressoriin.
- Älä asenna laitetta lämmittimien tai liesien, uunin tai keittotasojen lähelle.
- Laitteen takaosa on asetettava seinää kohden.
- Laitetta ei saa asentaa suoraan auringonvaloon.
- Älä asenna tätä laitetta liian kosteisiin tai kylmiin tiloihin, kuten rakennustelineisiin, autotaliin tai viinikellariin.
- Kun siirrät laitetta, nosta sitä etureunasta, jottet naarmuta lattiaa.

### 2.2 Sähköliitäntä



#### **VAROITUS!**

Tulipalo- ja sähköiskuvaara.

- Laite on kytkettävä maadoitettuun pistorasiaan.

- Varmista, että arvokilven sähkötiedot vastaavat kotitalouden sähköverkon arvoja. Ota muussa tapauksessa yhteyttä sähköasentajaan.
- Kytke pistoke maadoitettuun pistorasiaan.
- Älä käytä jakorasioita tai jatkojohtoja.
- Varmista, etteivät sähköosat vaurioidu (esim. pistoke, virtajohto, kompressori). Ota yhteyttä valtuutettuun huoltopalveluun tai sähköasentajaan sähköosien vaihtamiseksi.
- Virtajohdon on oltava aina pistokkeen alapuolella.
- Kytke pistoke pistorasiaan vasta asennuksen jälkeen. Varmista, että laitteen verkkovirtakytkentä on ulottuvilla laitteen asennuksen jälkeen.
- Älä vedä virtajohdosta pistoketta irrottaessasi. Vedä aina pistokkeesta.

### 2.3 Käyttö



#### **VAROITUS!**

Henkilövahinkojen, palovammojen tai sähköiskujen tai tulipalon vaara.

- Älä muuta laitteen teknisiä ominaisuuksia.
- Älä aseta sähkölaitteita (esim. jäätelökoneita) laitteeseen, ellei valmistaja ole antanut lupaa niiden käyttöön.
- Varo, ettei jäähdytysputkisto vaurioidu. Se sisältää isobutaania (R600a), joka on hyvin ympäristöön yhteensopiva

maakaasu. Kyseinen kaasu on syttyvää.

- Jos jäähdytysputkisto vaurioituu, varmista, ettei huoneessa ole avotulta ja sytytyslähteitä. Huolehdi hyvästä ilmanvaihdosta.
- Älä anna kuumien esineiden koskea laitteen muoviosia.
- Älä säilytä tulenarkoja kaasuja tai nesteitä laitteessa.
- Älä aseta laitteeseen, sen lähelle tai päälle syttyviä tuotteita tai syttyviin tuotteisiin kostutettuja esineitä.
- Älä kosketa kompressoriin tai lauhduttimeen. Ne ovat kuumia.

## 2.4 Sisävalo

- Tässä laitteessa käytetty lampputyyppi ei sovi huoneiden valaistukseen.

## 2.5 Hoito ja puhdistus



### **VAROITUS!**

Virheellinen käyttö voi aiheuttaa henkilövahinkoja tai laitteen vaurioitumisen.

- Ennen kuin aloitat huoltoa tai puhdistusta, kytke laite pois toiminnasta ja irrota pistoke pistorasiasta.

- Laitteen jäähdytysyksikkö sisältää hiilivetyä. Ainoastaan pätevä alan ammattilainen saa huoltaa yksikköä ja täyttää sen uudelleen.
- Tarkista sulamisveden poistoaukko säännöllisesti ja puhdista se tarvittaessa. Jos poistoaukko on tukossa, sulanut vesi kerääntyy laitteen pohjalle.

## 2.6 Hävittäminen



### **VAROITUS!**

Henkilövahinko- tai tukehtumisvaara.

- Irrota pistoke pistorasiasta.
- Leikkaa johto irti ja hävitä se.
- Poista ovi, jotta lapset ja eläimet eivät voisi jäädä kiinni laitteen sisälle.
- Tämän laitteen jäähdytysputkistossa ja eristysmateriaaleissa ei ole otsonikerrokselle haitallisia aineita.
- Eristevahto sisältää tulenarkaa kaasua. Kysy lisätietoa laitteen oikeaoppisesta hävittämisestä paikalliselta viranomaiselta.
- Älä vaurioita lämmönvaihtimen lähellä olevaa jääkaapin osaa.

# 3. KÄYTTÖ

## 3.1 Laitteen käynnistäminen

Kiinnitä pistoke pistorasiaan.

Käännä lämpötilan säädintä myötäpäivään keskiasentoon.

## 3.2 Laitteen kytkeminen pois toiminnasta

Laite kytketään pois toiminnasta kääntämällä lämpötilan säädin asentoon "0".

## 3.3 Lämpötilan säätäminen

Lämpötila säätyy automaattisesti.

Laitetta käytetään seuraavasti:

- Lämpötilaa säädetään korkeammaksi kääntämällä lämpötilan säädintä pienempiä asetusarvoja kohti.

- Lämpötilaa säädetään kylmemmäksi kääntämällä lämpötilan säädintä suurempia asetusarvoja kohti.



Keskiasento on yleensä sopivin asetus.

Huomioi lämpötilan säätämisessä seuraavat siihen vaikuttavat asiat:

- huoneen lämpötila
- oven avaamistiheys
- säilytettävien elintarvikkeiden määrä
- laitteen sijaintipaikka.



Jos sijoituspaikan lämpötila on korkea tai laite on täynnä ja laitteen lämpötilaksi on valittu alhaisin lämpötila, kompressori voi käydä jatkuvasti, jolloin takaseinään muodostuu huurretta. Tässä tapauksessa lämpötilan säädin kannattaa kääntää korkeampaan lämpötilaan automaattisen sulatuksen käynnistämiseksi, jolloin myös energiankulutus vähenee.

## 4. ENSIMMÄINEN KÄYTTÖKERTA

### 4.1 Sisätilan puhdistaminen

Ennen kuin otat laitteen käyttöön, pese sisäosat ja kaikki kaapin sisälle sijoitettavat varusteet haalealla vedellä ja miedolla pesuaineella poistaaksesi uudelle laitteelle tyypillisen hajun. Kuivaa pinnat ja varusteet lopuksi huolellisesti.



### **HUOMIO!**

Älä käytä puhdistusaineita tai hankaavia jauheita, sillä ne vahingoittavat pintoja.

## 5. PÄIVITTÄINEN KÄYTTÖ

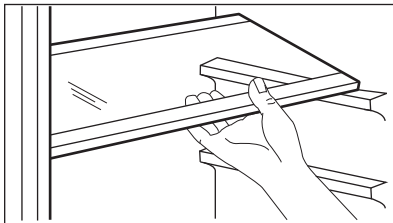


### **VAROITUS!**

Lue turvallisuutta koskevat luvut.

### 5.1 Siirrettävät hyllyt

Jääkaapin seinissä on kannattimia eri tasoilla, minkä ansiosta hyllyt voidaan sijoittaa halutulle tasolle.

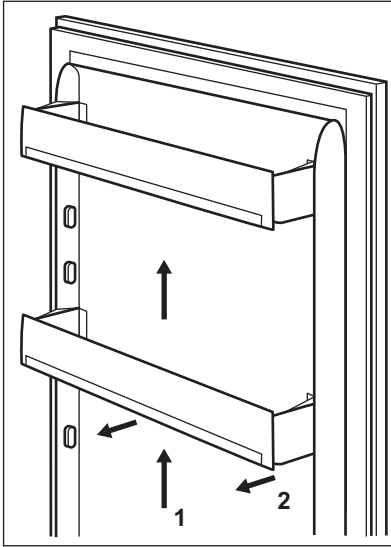


Älä siirrä vihanneslaatikon ja pullohyllyn yläpuolella olevia lasihyllyä, jotta jääkaapin ilmanvaihto toimii oikein.

### 5.2 Ovilokeroiden sijoittaminen

Ovilokerot voidaan sijoittaa eri korkeuksille siten, että erikokoiset pakkaukset mahtuvat lokeroihin.

1. Vedä lokeroa varovasti nuolen suuntaan, kunnes se irtoaa kiinnikkeestään.
2. Sijoita lokero sen jälkeen haluamallesi korkeudelle.

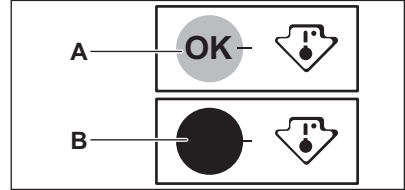


### 5.3 Lämpötilänäyttö

Jääkaapissa on lämpötilamittari elintarvikkeiden oikeaoppista säilytystä varten. Laitteen sivuseinässä oleva

symboli osoittaa jääkaapin kylmimmän osaston.

Jos näytössä näkyy "OK" (A), aseta tuoreet elintarvikkeet symbolin osoittamaan kohtaan. Säädä muussa tapauksessa (B) lämpötilan säädin alhaisempaan asetukseen ja odota 12 tuntia ennen lämpötilamittarin uudelleen tarkistamista.



Kun laitteeseen on asetettu tuoreita elintarvikkeita, ovea on avattu toistuvasti tai se on jätetty auki pidemmäksi aikaa, on normaalia, ettei näytössä näy "OK". Odota tällöin vähintään 12 tuntia ennen lämpötilan säätimen uudelleensäätämistä.

## 6. VIHJEITÄ JA NEUVOJA

### 6.1 Normaalin toiminnan äänet

Seuraavat äänet ovat normaaleja käytön aikana:

- Kevyt loriseva tai pulputtava ääni jäähdytysaineen kierron aikana.
- Huriseva ja sykkivä ääni kompressorista jäähdytysaineen kierron aikana.
- Äkillinen rätisevä lämpölaajenemisen aiheuttama ääni laitteen sisältä (luonnollinen ja vaaraton ilmiö).
- Kevyt napsahdusääni lämpötilan säätimestä kompressorin kytkeytyessä päälle tai pois päältä.

### 6.2 Energiansäästövinkejä

- Älä avaa ovea usein äläkä pidä ovea auki pidempään kuin on tarpeen.
- Jos ympäristön lämpötila on korkea ja lämpötila on säädetty hyvin kylmäksi laitteen ollessa aivan täynnä, kompressorin voi käydä jatkuvasti, jolloin höyrystimeen muodostuu huurretta tai

jäätä. Aseta lämpötilan säädin tässä tapauksessa lämpimämpään asetukseen sulatuksen käynnistämiseksi, jolloin voit säästää energiaa.

### 6.3 Tuoreiden elintarvikkeiden säilytys

Noudata seuraavia ohjeita varmistaaksesi elintarvikkeiden parhaan mahdollisen säilyvyyden:

- Älä laita jääkaappiin lämpimiä ruokia tai haihtuvia nesteitä.
- Peitä ruoka kannella tai kääri folioon tms. erityisesti, kun ruoka on voimakastuoksuista.
- Sijoita elintarvikkeet jääkaappiin siten, että ilma pääsee kiertämään vapaasti niiden ympärillä

### 6.4 Säilytysohjeita

Vinkejä:

- Liha (kaikki tyypit): pakkaa muovipusseihin ja laita vihanneslaatikon päällä olevalle lasihyllylle.
- Säilytä lihaa tällä tavoin korkeintaan muutama päivä.
- Kypsennetyt ruoat, kylmät ruoat, jne.: kannella ja aseta ne mille hyllylle tahansa.
- Hedelmät ja vihannekset: puhdista huolellisesti ja säilytä niille tarkoitettussa laatikossa/laatikoissa.

- Voi ja juusto: säilytä ilmatiiviissä rasioissa tai pakattuna alumiinifolioon tai muovipussiin mahdollisimman ilmatiiviisti.
- Pullot: säilytä pullot suljettuina joko pullotelineessä tai oven pullohyllyssä (jos varusteena).
- Banaaneita, perunoita, sipuleita ja valkosipuleita ei pidä säilyttää jääkaapissa pakkaamattomana.

## 7. HOITO JA PUHDISTUS



### **VAROITUS!**

Lue turvallisuutta koskevat luvut.

### 7.1 Yleiset varoitukset



#### **HUOMIO!**

Kytke laite irti verkkovirrasta ennen minkäänlaisten puhdistustoimenpiteiden suorittamista.



Laitteen jäähdytysyksikkö sisältää hiilivetyä. Jäähdytysyksikön huollon ja täytön saa suorittaa ainoastaan valtuutettu huoltomekaanikko.



Jääkaapin varusteita ja osia ei saa pestä astianpesukoneessa.

### 7.2 Säännöllinen puhdistus



#### **HUOMIO!**

Älä vedä, siirrä tai vahingoita kaapin sisällä olevia putkia ja kaapeleita.



#### **HUOMIO!**

Varo vahingoittamasta jäähdytysjärjestelmää.



#### **HUOMIO!**

Kun siirät laitetta, nosta sitä etureunasta, jottet naarmuta lattiaa.

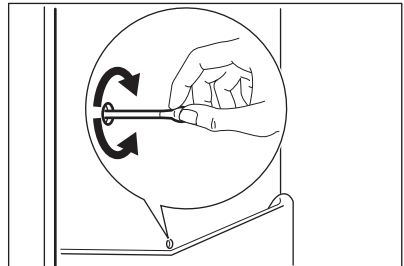
Laitte on puhdistettava säännöllisesti.

1. Puhdista sisäosa ja varusteet lämpimällä vedellä ja käsitiskiaiineella.
2. Tarkista oven tiivisteet säännöllisesti ja pyyhi ne puhtaaksi.
3. Huuhtelee ja kuivaa huolellisesti.
4. Jos mahdollista, puhdista laitteen takaosassa sijaitsevat lauhdutin ja kompressorin harjalla. Tämä toimenpide parantaa laitteen suorituskykyä ja säästää energiaa.

### 7.3 Jääkaapin sulattaminen

Normaalikäytössä huurretta poistuu automaattisesti jääkaappiosaston höyrystimestä aina kompressorin pysähtyessä. Sulatusvesi valuu laitteen takana, kompressorin yläpuolella sijaitsevaan kaukaloon, josta se haihtuu.

Jääkaappiosaston kanavan keskellä oleva sulatusveden tyhjennysaukko on tärkeää puhdistaa säännöllisin väliajoin, jotta vettä ei tulvi yli ja tipu ruokien päälle.



## 7.4 Jos laitetta ei käytetä pitkään aikaan

Jos laitetta ei ole tarkoitus käyttää pitkään aikaan, suorita seuraavat toimenpiteet:

1. Kytke laite irti verkkovirrasta.
2. Ota kaikki ruoat pois
3. Puhdista laite ja kaikki lisävarusteet.
4. Jätä ovi/ovet raolleen, jotta laitteen sisälle ei muodostu epämiellyttävää hajua.



### **VAROITUS!**

Jos jätät laitteen päälle, pyydä jotakin toista henkilöä tarkistamaan kaappiin jätetyt elintarvikkeet aika ajoin, jotta ne eivät pilaannu esimerkiksi sähkökatkon sattuessa.

## 8. VIANMÄÄRITYS



### **VAROITUS!**

Lue turvallisuutta koskevat luvut.

### 8.1 Käyttöhäiriöt

Ongelma	Mahdollinen syy	Korjaustoimenpide
Laitte ei toimi lainkaan.	Virta on katkaistu laitteesta.	Kytke laitteeseen virta.
	Pistoke ei ole kunnolla kiinnipistorasiassa.	Kiinnitä pistoke oikein pistorasiaan.
	Pistorasiaan ei tule jännitettä.	Kokeile kytkemällä pistorasiaan jokin toinen sähkölaite. Ota yhteys sähköasentajaan.
Laitteen käyntiääni on kova.	Laitetta ei ole tuettu kunnolla paikalleen.	Tarkista, onko laite vakaa.
Valo ei syty.	Lamppu on valmiustilassa.	Sulje ja avaa ovi.
	Lamppu on palanut.	Lue ohjeet kohdasta "Lampun vaihtaminen".
Kompressori käy jatkuvasti.	Lämpötila on asetettu virheellisesti.	Lue ohjeet Käyttö-luvusta.
	Pakastimeen on pantu monia elintarvikkeita samanaikaisesti.	Odota muutama tunti ja tarkista lämpötila uudelleen.
	Huoneen lämpötila on liian korkea.	Katso ilmastoluokan taulukko arvokilvestä.
	Ruoka on pantu kodinkoneeseen liian lämpimänä.	Anna ruoan jäähtyä huoneen lämpötilaan ennen pakastamista.
	Ovi ei ole kunnolla kiinni.	Lue ohjeet kohdasta "Oven sulkeminen".

Ongelma	Mahdollinen syy	Korjaustoimenpide
Vettä valuu jääkaapin takaseinää pitkin.	Automaattisen sulatuksen aikana takaseinässä oleva huurre sulaa.	Tämä on normaalia.
Vettä valuu jääkaapin sisälle.	Veden tyhjennysaukko on tukossa.	Puhdista veden tyhjennysaukko.
	Elintarvikkeet estävät veden valumisen vedenkeruukaukaloon.	Tarkista, että elintarvikkeet eivät kosketa takaseinää.
Vettä valuu lattialle.	Sulatusvesiaukkoa ei ole liitetty kompressorin yläpuolella olevaan haihdutusastiaan.	Kiinnitä sulatusveden poistoputki haihdutusastiaan.
Ovi on kohdistettu virheellisesti tai se on ilmanvaihtosäleikön tiellä.	Laite ei ole oikein tasapainotettu.	Katso kohta "Tasapainottaminen".
Laitteen lämpötila on liian alhainen tai korkea.	Lämpötilaa ei ole säädetty oikein.	Säädä lämpötila korkeammaksi/alhaisemmaksi.
	Ovi ei ole kunnolla kiinni.	Lue ohjeet kohdasta "Oven sulkeminen".
	Ruoat ovat liian lämpimiä.	Anna ruokien lämpötilan laskea huoneen lämpötilaan ennen kuin laitat ruoat laitteeseen.
	Laitteeseen on lisätty paljon ruokia samalla kertaa.	Aseta laitteeseen vähemmän ruokia yhdellä kertaa.
	Ovea on avattu liian usein.	Avaa ovi vain tarvittaessa.
	Laitteen kylmän ilman kierto ei toimi.	Tarkista kylmän ilman kierto.

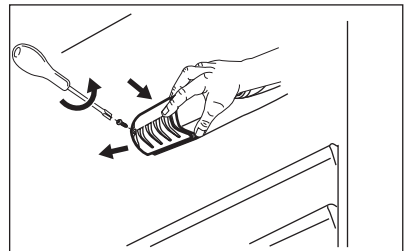


Jos ongelmaa ei ratkaista ohjeiden avulla, ota yhteyttä puhelimitse paikalliseen valtuutettuun huoltoliikkeeseen.

## 8.2 Lampun vaihtaminen

Irrota pistoke pistorasiasta.

1. Irrota lampun suojuksen ruuvi.
2. Poista lampun suojuksen (katso kuva).



3. Vaihda palaneen lampun tilalle samantehoinen uusi lamppu (maksimiteho on merkitty lampun



suojukseen), joka on tarkoitettu kodinkoneisiin.

4. Kiinnitä lampun suojus takaisin paikalleen.
5. Kiinnitä lampun suojuksen ruuvi.
6. Kiinnitä pistoke pistorasiaan.
7. Avaa ovi.

Tarkista, että valo syttyy.

## 9. ASENNUS



### VAROITUS!

Lue turvallisuutta koskevat luvut.

### 9.1 Sijoittaminen

Asenna tämä laite kuivaan ja hyvin tuuletettuun sisätilaan, jossa ympäristön lämpötila vastaa laitteen arvokilvessä mainittua ilmastoluokkaa:

Ilmas- toluok- ka	Ympäristölämpötila
SN	+10 °C – +32 °C
N	+16 °C – +32 °C
ST	+16 °C – +38 °C
T	+16 °C – +43 °C



Joissakin malleissa voi esiintyä toiminnallisia ongelmia, jos niitä käytetään kyseisen käyttövälin ulkopuolella. Virheetön toiminta taataan vain määritetyllä lämpötilavälillä. Jos laitteen asennuspaikan valitsemisessa on epäselvyyksiä, käänny jälleenmyyjän, asiakaspalvelumme tai lähimmän valtuutetun huoltopalvelun puoleen.

### 9.2 Takaosan välikappaleet

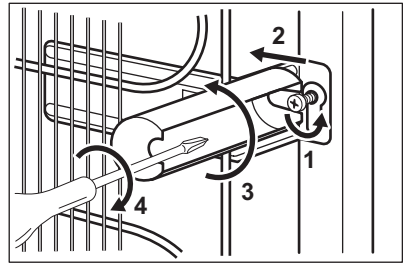
Kaksi välikappaletta toimitetaan asiakirjapussin mukana.

1. Avaa ruuvi.
2. Kiinnitä välikappale ruuvien alapuolelle.

### 8.3 Oven sulkeminen

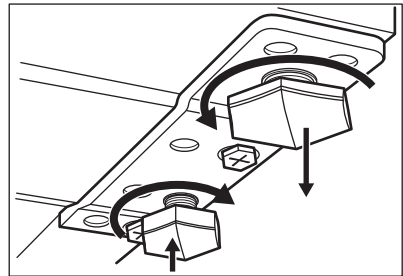
1. Puhdista oven tiivisteet.
2. Säädä ovea tarvittaessa. Lue ohjeet kohdasta "Asennus".
3. Vaihda tarvittaessa vaurioituneet oven tiivisteet. Ota yhteyttä valtuutettuun huoltoliikkeeseen.

3. Käännä välikappale oikeaan asentoon.
4. Kiristä ruuvit uudelleen.



### 9.3 Tasapainotus

Kun sijoitat laitteen paikalleen, tarkista, että se on vaakatasossa. Voit säätää laitteen vaakatasoon laitteen pohjassa etupuolella olevilla säätöjaloilla.



Jos laite asetetaan alustan päälle:

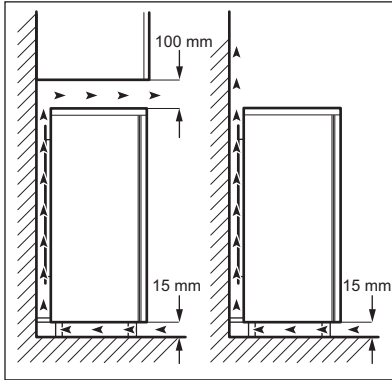
1. Ruuvaa auki oven saranan jalka.
2. Ruuvaa laitteeseen uusi jalka, joka on pussissa kananmunalokeron ohella.

### 9.4 Sijainti



Käyttäjän on pystyttävä irrottamaan laite sähköverkosta. Asennuksen jälkeen pistokkeen on oltava helposti käyttäjän ulottuvilla.

Älä sijoita laitetta lämmönlähteiden, kuten lämpöpattereiden, boilerien tms. lähelle tai suoraan auringonvaloon. Tarkista, että ilma pääsee kiertämään vapaasti laitteen takana. Jos laite sijoitetaan keittiökaapin alapuolelle, laitteen yläreunan ja keittiökaapin välillä tulee olla vähintään 100 mm parhaan suorituskyvyn varmistamiseksi. Mahdollisuuksien mukaan tulee kuitenkin välttää sijoittamista laitetta kalustekaapin alapuolelle. Laite voidaan säätää tarkasti vaakatasoon sen pohjassa olevan yhden tai useamman säätöjalan avulla.



## 9.5 Oven kätisyyden vaihtaminen



### VAROITUS!

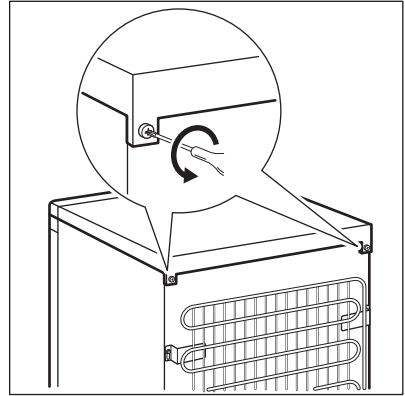
Irrota virtajohto pistorasiasta ennen kuin aloitat mitään toimenpiteitä.



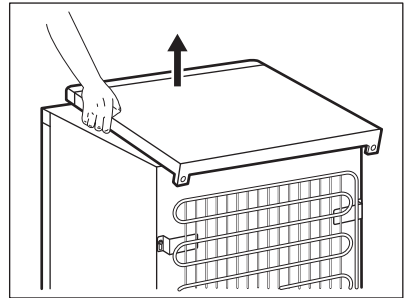
### HUOMIO!

Avautumissuunnan vaihdossa tarvitaan toinen henkilö, joka pitelee kodinkoneen ovia tukevasti toimenpiteiden aikana.

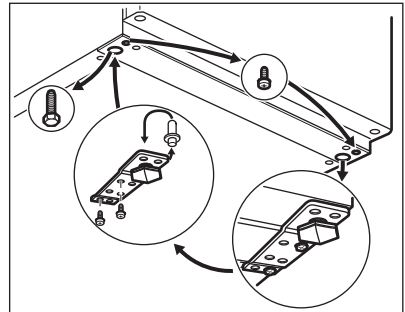
1. Irrota molemmat ruuvit laitteen takaa.



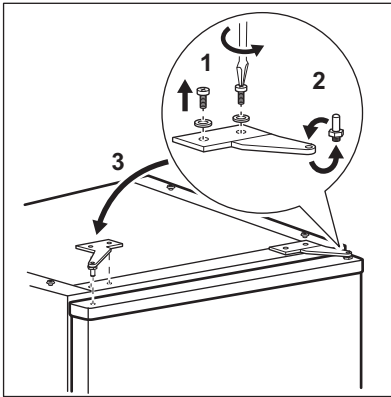
2. Työnnä ylälevyä taaksepäin ja nosta se pois.



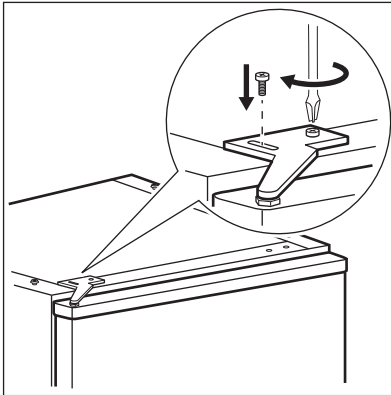
3. Ruuvaa vasen jalka auki.
4. Ruuvaa auki oven alasaranan ruuvit. Irrota sarana. Käännä tappi ympäri nuolen suuntaisesti.



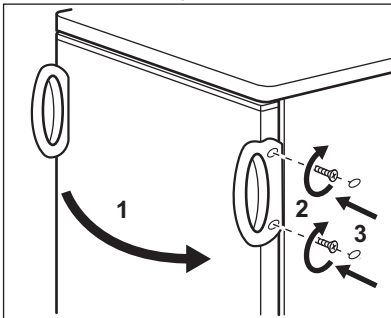
5. Kierrä ruuvi irti ja kiinnitä se vastakkaiselle puolelle.
6. Asenna sarana vastakkaiselle puolelle.
7. Ruuvaa oikea jalka.
8. Ruuvaa auki oven yläsaranan ruuvit.



9. Irrota saranana. Käännä tappi ympäri nuolen suuntaisesti. Asenna sarana vastakkaiselle puolelle.



10. Kiristä saranan ruuvit.  
 11. Aseta kansitaso paikalleen.  
 12. Työnnä yläosa eteen.  
 13. Ruuvaa molemmat ruuvit laitteen taakse.  
 14. Poista kahva ja kiinnitä se vastakkaiselle puolelle.



### HUOMIO!

Sijoita laite paikalleen ja tasapainota se. Odota vähintään neljä tuntia ennen kuin kytket virtajohdon pistorasiaan.



Tarkista lopuksi seuraavat seikat:

- Kaikki ruuvit on kiristetty.
- Magneettitiiviste on tarttunut tiukasti kaappiin.
- Ovi avautuu ja sulkeutuu kunnolla.

Jos sijoituspaikan lämpötila on alhainen (esim. talvella), tiiviste ei mahdollisesti tartu hyvin. Odota tässä tapauksessa, että tiiviste kiinnittyy itsestään.

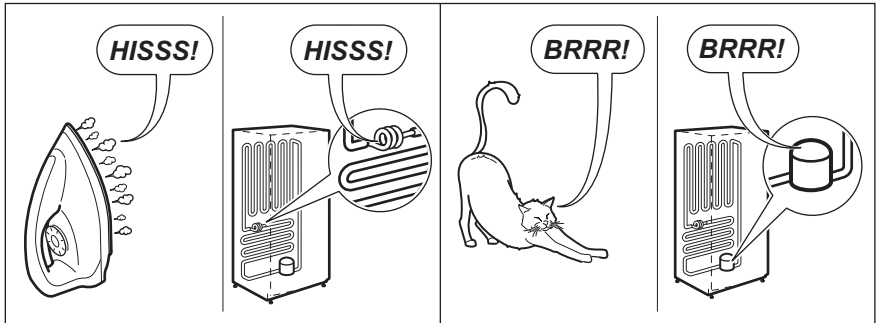
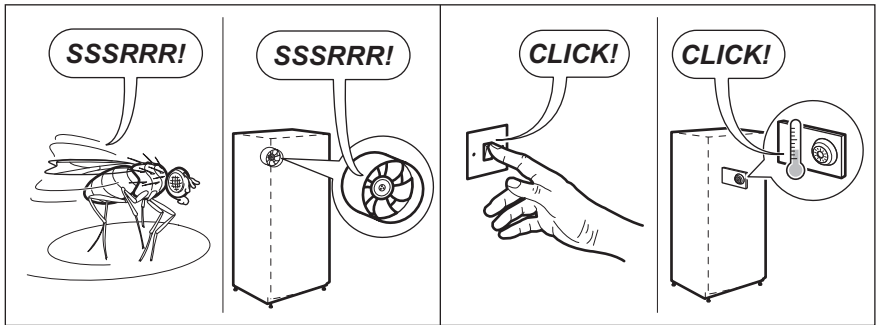
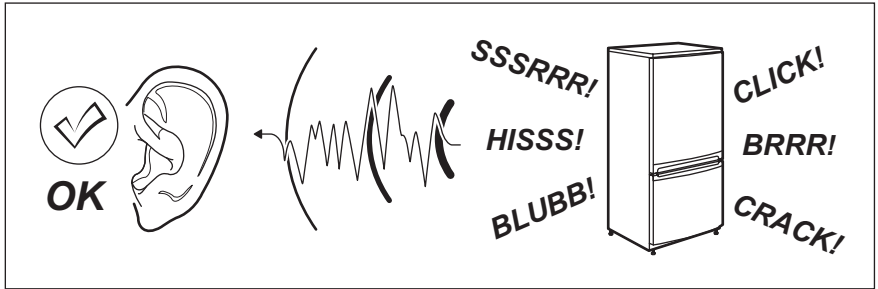
Jos et halua suorittaa edellä kuvattuja toimenpiteitä itse, voit ottaa yhteyttä paikalliseen valtuutettuun huoltoliikkeeseen. Valtuutetun huoltoliikkeen ammattitaitoinen asentaja vaihtaa oven kätsisyyden korvausta vastaan.

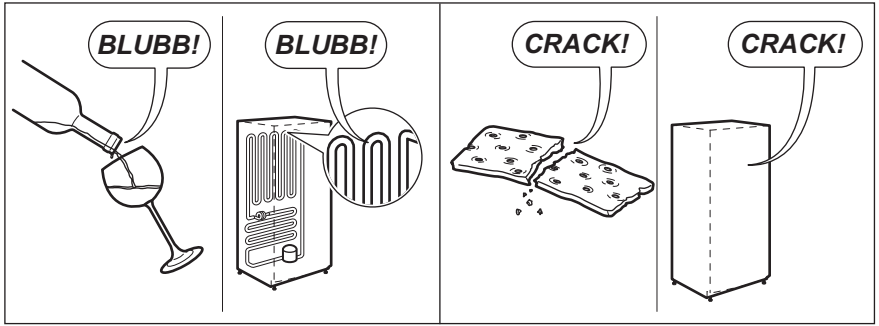
## 9.6 Sähköliitäntä

- Ennen kuin kytket laitteen verkkovirtaan, tarkista, että arvokilvessä mainittu jännite ja taajuus vastaavat verkkovirran arvoja.
- Laite on kytkettävä maadoitettuun pistorasiaan. Virtajohdon pistoke on varustettu maadoituskoskettimella. Jos pistorasia, johon laite kytketään, ei ole maadoitettu, ota yhteys sähköasentajaan ja pyydä asentajaa kytkemään laite erilliseen maadoitusliittimeen voimassa olevien määräysten mukaisesti.
- Valmistaja ei vastaa millään tavalla vahingoista, mikäli edellä olevia turvallisuusohjeita ei ole noudatettu.
- Tämä kodinkone täyttää EEC-direktiivien vaatimukset.

# 10. ÄÄNET

Tietynlaiset äänet kuuluvat laitteen normaaliin toimintaan (kompessori, jäähdytysaineen kierto).







## 11. TEKNISET TIEDOT

### 11.1 Tekniset tiedot

Korkeus	mm	850
Leveys	mm	550
Syvyys	mm	612
Jännite	Volttia	230 - 240
Taajuus	Hz	50

Tekniset tiedot on merkitty laitteen ulkopuolelle tai sisäpuolelle kiinnitettyyn arvokilpeen ja energiatarraan.

## 12. YMPÄRISTÖNSUOJELU

Kierrätä materiaalit, jotka on merkitty merkillä . Kierrätä pakkaus laittamalla se asianmukaiseen kierrätysastiaan. Suojele ympäristöä ja ihmisten terveyttä kierrättämällä sähkö- ja elektroniikkaromut. Älä hävitä merkillä  merkittyjä

kodinkoneita kotitalousjätteen mukana. Palauta tuote paikalliseen kierrätyskeskukseen tai ota yhteyttä paikalliseen viranomaiseen.

## TABLE DES MATIÈRES

1. CONSIGNES DE SÉCURITÉ.....	31
2. INSTRUCTIONS DE SÉCURITÉ.....	32
3. FONCTIONNEMENT.....	34
4. PREMIÈRE UTILISATION.....	34
5. UTILISATION QUOTIDIENNE.....	34
6. CONSEILS.....	35
7. ENTRETIEN ET NETTOYAGE.....	36
8. EN CAS D'ANOMALIE DE FONCTIONNEMENT.....	37
9. INSTALLATION.....	40
10. BRUITS.....	43
11. CARACTÉRISTIQUES TECHNIQUES.....	44

## NOUS PENSONS À VOUS

Merci d'avoir choisi ce produit Electrolux. Avec ce produit, vous bénéficiez de dizaines d'années d'expérience professionnelle et d'innovation. Ingénieur et élégant, il a été conçu sur mesure pour vous. Grâce à cet appareil, vous savez que chaque utilisation vous apportera satisfaction.

Bienvenue chez Electrolux.

Visitez notre site Internet pour :



Obtenir des conseils d'utilisation, des brochures, de l'aide, des informations :

**[www.electrolux.com](http://www.electrolux.com)**



Enregistrer votre produit pour obtenir un meilleur service :

**[www.registerelectrolux.com](http://www.registerelectrolux.com)**



Acheter des accessoires, consommables et pièces de rechange d'origine pour votre appareil :

**[www.electrolux.com/shop](http://www.electrolux.com/shop)**

## SERVICE APRÈS-VENTE

N'utilisez que des pièces de rechange d'origine.

Avant de contacter le service, assurez-vous de disposer des informations suivantes : Modèle, PNC, numéro de série.

Vous trouverez ces informations sur la plaque signalétique.



Avertissement/Attention : signes de sécurité.



Informations générales et conseils.



Informations en matière de protection de l'environnement.

Sous réserve de modifications.

## 1. ⚠️ CONSIGNES DE SÉCURITÉ

Avant d'installer et d'utiliser cet appareil, lisez soigneusement les instructions fournies. Le fabricant ne peut être tenu pour responsable des dommages et blessures liés à une mauvaise installation ou utilisation. Conservez toujours cette notice avec votre appareil pour vous y référer ultérieurement.

### 1.1 Sécurité des enfants et des personnes vulnérables

- Cet appareil peut être utilisé par des enfants âgés d'au moins 8 ans et par des personnes ayant des capacités physiques, sensorielles ou mentales réduites ou dénuées d'expérience ou de connaissance, s'ils (si elles) sont correctement surveillé(e)s ou si des instructions relatives à l'utilisation de l'appareil en toute sécurité leur ont été données et si les risques encourus ont été appréhendés.
- Les enfants ne doivent pas jouer avec l'appareil.
- Le nettoyage et l'entretien par l'utilisateur ne doivent pas être effectués par des enfants sans surveillance.
- Ne laissez pas les emballages à la portée des enfants.

### 1.2 Consignes générales de sécurité

- Cet appareil est conçu uniquement pour un usage domestique et des utilisations telles que :
  - dans les bâtiments de ferme, dans des cuisines réservées aux employés dans des magasins, bureaux et autres lieux de travail ;
  - pour une utilisation privée, par les clients, dans des hôtels et autres lieux de séjour.
- Veillez à ce que les orifices de ventilation, situés dans l'enceinte de l'appareil ou dans la structure intégrée, ne soient pas obstrués.
- N'utilisez aucun dispositif mécanique ou autre appareil pour accélérer le processus de dégivrage que ceux recommandés par le fabricant.

- N'endommagez pas le circuit frigorifique.
- N'utilisez pas d'appareils électriques à l'intérieur des compartiments de conservation des aliments de l'appareil, sauf s'ils sont du type recommandé par le fabricant.
- Ne pulvérisez pas d'eau ni de vapeur pour nettoyer l'appareil.
- Nettoyez l'appareil avec un chiffon doux humide. Utilisez uniquement des produits de nettoyage neutres. N'utilisez pas de produits abrasifs, de tampons à récurer, de solvants ni d'objets métalliques.
- Ne conservez aucune substance explosive dans cet appareil, comme des aérosols contenant un produit inflammable.
- Si le câble d'alimentation est endommagé, il doit être remplacé par le fabricant, son service après-vente ou des personnes de qualification similaire afin d'éviter un danger.

## 2. INSTRUCTIONS DE SÉCURITÉ

### 2.1 Installation



#### **AVERTISSEMENT!**

L'appareil doit être installé uniquement par un professionnel qualifié.

- Retirez l'intégralité de l'emballage
- N'installez pas et ne branchez pas un appareil endommagé.
- Suivez scrupuleusement les instructions d'installation fournies avec l'appareil.
- Soyez toujours vigilants lorsque vous déplacez l'appareil car il est lourd. Portez toujours des gants de sécurité.
- Assurez-vous que l'air circule autour de l'appareil.
- Attendez au moins 4 heures avant de brancher l'appareil sur le secteur. Cela permet à l'huile de refouler dans le compresseur.
- N'installez pas l'appareil à proximité d'un radiateur, d'une cuisinière, d'un four ou d'une table de cuisson.
- La surface arrière de l'appareil doit être positionnée contre un mur.
- N'installez pas l'appareil dans un endroit exposé à la lumière directe du soleil.
- N'installez pas l'appareil dans un endroit trop humide ou trop froid, comme une dépendance extérieure, un garage ou une cave.
- Lorsque vous déplacez l'appareil, veillez à le soulever par l'avant pour éviter de rayer le sol.

### 2.2 Connexion électrique



#### **AVERTISSEMENT!**

Risque d'incendie ou d'électrocution.

- L'appareil doit être relié à la terre.
- Vérifiez que les données électriques figurant sur la plaque signalétique correspondent à celles de votre réseau. Si ce n'est pas le cas, contactez un électricien.



- Utilisez toujours une prise de courant de sécurité correctement installée.
- N'utilisez pas d'adaptateurs multiprises ni de rallonges.
- Veillez à ne pas endommager les composants électriques tels que la fiche secteur, le câble d'alimentation ou le compresseur. Contactez le service après-vente agréé ou un électricien pour changer les composants électriques.
- Le câble d'alimentation doit rester en dessous du niveau de la fiche secteur.
- Ne connectez la fiche d'alimentation secteur à la prise de courant secteur qu'à la fin de l'installation. Assurez-vous que la fiche d'alimentation est accessible une fois l'appareil installé.
- Ne tirez jamais sur le câble d'alimentation électrique pour débrancher l'appareil. Tirez toujours sur la fiche.

### 2.3 Usage



#### **AVERTISSEMENT!**

Risque de blessures, de brûlures, d'électrocution ou d'incendie.

- Ne modifiez pas les caractéristiques de cet appareil.
- Ne placez aucun appareil électrique (sorbetière, etc.) dans l'appareil, en l'absence d'indications du fabricant.
- Veillez à ne pas endommager le circuit frigorifique. Il contient de l'isobutane (R600a), un gaz naturel ayant un niveau élevé de compatibilité environnementale. Ce gaz est inflammable.
- Si le circuit frigorifique est endommagé, assurez-vous de l'absence de flammes et de sources d'ignition dans la pièce. Aérez la pièce.
- Évitez tout contact d'éléments chauds avec les parties en plastique de l'appareil.
- Ne stockez jamais de gaz ou de liquide inflammable dans l'appareil.
- Ne placez pas de produits inflammables ou d'éléments imbibés de produits inflammables à l'intérieur ou à proximité de l'appareil, ni sur celui-ci.

- Ne touchez pas le compresseur ni le condenseur. Ils sont chauds.

### 2.4 Éclairage interne

- Le type d'ampoule utilisé dans cet appareil n'est pas adapté à l'éclairage de votre habitation.

### 2.5 Entretien et nettoyage



#### **AVERTISSEMENT!**

Risque de blessure corporelle ou de dommages matériels.

- Avant toute opération d'entretien, éteignez l'appareil et débranchez la fiche de la prise secteur.
- Cet appareil contient des hydrocarbures dans son circuit de réfrigération. L'entretien et la recharge du circuit de réfrigération doivent être effectués par un professionnel qualifié.
- Examinez régulièrement l'écoulement de l'appareil et si nécessaire, nettoyez-le. Si l'orifice est bouché, l'eau provenant du dégivrage s'écoulera en bas de l'appareil.

### 2.6 Mise au rebut



#### **AVERTISSEMENT!**

Risque de blessure ou d'asphyxie.

- Débranchez l'appareil de l'alimentation électrique.
- Coupez le câble d'alimentation et mettez-le au rebut.
- Retirez la porte pour empêcher les enfants et les animaux de s'enfermer dans l'appareil.
- Le circuit frigorifique et les matériaux d'isolation de cet appareil préservent la couche d'ozone.
- La mousse isolante contient un gaz inflammable. Contactez votre service municipal pour obtenir des informations sur la marche à suivre pour mettre l'appareil au rebut.
- N'endommagez pas la partie du circuit de réfrigération située à proximité du condenseur thermique.

## 3. FONCTIONNEMENT

### 3.1 Mise en marche

Insérez la fiche dans la prise murale.

Tournez le thermostat vers la droite sur une position médiane.

### 3.2 Mise à l'arrêt

Pour éteindre l'appareil, tournez le thermostat sur la position « O ».

### 3.3 Réglage de la température

La température est réglée automatiquement.

Pour utiliser l'appareil, procédez comme suit :

- tournez le thermostat vers le réglage minimal pour obtenir le niveau de froid minimal.
- tournez le thermostat vers le réglage maximal pour obtenir le niveau de froid maximal.



Un réglage intermédiaire est généralement le plus indiqué.

Toutefois, on obtiendra le réglage exact en tenant compte du fait que la température à l'intérieur de l'appareil dépend de plusieurs facteurs :

- la température ambiante
- la fréquence d'ouverture de la porte
- la quantité d'aliments stockés
- l'emplacement de l'appareil.



Si la température ambiante est élevée ou l'appareil très rempli et si le thermostat est réglé sur la température la plus basse, il est possible que le compresseur fonctionne en régime continu, d'où un risque de formation de givre sur la paroi arrière. Pour éviter cet inconvénient, modifiez la position du thermostat pour obtenir moins de froid, de façon à permettre un dégivrage automatique et, par conséquent, des économies d'énergie.

## 4. PREMIÈRE UTILISATION

### 4.1 Nettoyage de l'intérieur

Avant d'utiliser l'appareil pour la première fois, nettoyez l'intérieur et tous les accessoires avec de l'eau tiède savonneuse (pour supprimer toute odeur de neuf), puis séchez-les soigneusement.



#### ATTENTION!

N'utilisez jamais de produits abrasifs ou caustiques car ils pourraient endommager le revêtement.

## 5. UTILISATION QUOTIDIENNE

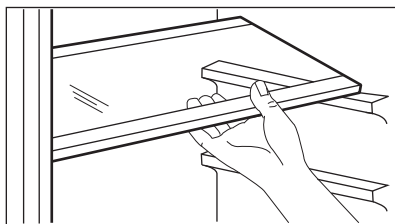


#### AVERTISSEMENT!

Reportez-vous aux chapitres concernant la sécurité.

### 5.1 Clayettes amovibles

Les parois du réfrigérateur sont équipées d'une série de glissières afin que les clayettes puissent être positionnées comme vous le souhaitez.

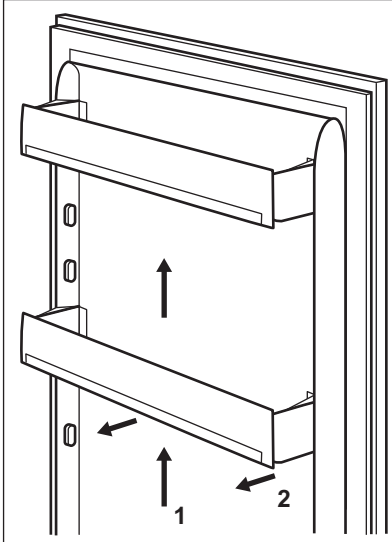


**i** Pour permettre une bonne circulation de l'air, n'enlevez pas la clayette en verre au-dessus du bac à légumes ni le compartiment à bouteilles.

## 5.2 Mise en place des balconnets de la porte

Selon la taille des emballages des aliments conservés, les balconnets de la porte peuvent être positionnés à différentes hauteurs.

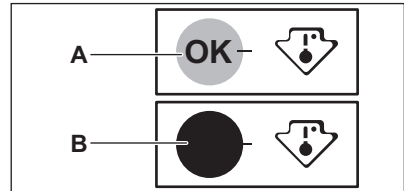
1. Faites glisser le balconnet dans le sens des flèches jusqu'à ce qu'il se libère.
2. Repositionnez-le selon les besoins.



## 5.3 Indicateur de température

Pour un bon stockage des aliments, le réfrigérateur est doté d'un indicateur de température. Le symbole sur la paroi latérale de l'appareil indique la zone la plus froide du réfrigérateur.

Si « OK » s'affiche (A), placez les aliments frais dans la zone indiquée par le symbole. Si ce n'est pas le cas (B), réglez le thermostat sur une température inférieure et attendez 12 heures avant de vérifier à nouveau.



**i** Après chargement de denrées fraîches dans l'appareil ou après des ouvertures répétées (ou une ouverture prolongée) de la porte, il est normal que l'inscription « OK » n'apparaisse pas dans l'indicateur de température ; attendez au moins 12 heures avant d'ajuster le thermostat.

## 6. CONSEILS

### 6.1 Bruits normaux de fonctionnement

Les bruits suivants sont normaux lorsque l'appareil est en cours de fonctionnement :

- Un léger gargouillis lorsque le liquide réfrigérant est pompé.
- Un ronronnement et un bruit de pulsation provenant du compresseur lorsque le liquide réfrigérant est pompé.
- Un bruit de craquement soudain provenant de l'intérieur de l'appareil provoqué par une dilatation thermique (un phénomène naturel et inoffensif).
- Un léger cliquetis du thermostat lorsque le compresseur s'active ou se désactive.

## 6.2 Conseils d'économie d'énergie

- Évitez d'ouvrir trop souvent la porte du congélateur et ne la laissez ouverte que le temps nécessaire.
- Si la température ambiante est élevée, le thermostat réglé sur la position maximale et l'appareil plein, il est possible que le compresseur fonctionne en régime continu, d'où un risque de formation de givre ou de glace sur l'évaporateur. Dans ce cas, réglez le thermostat sur une température plus élevée pour faciliter le dégivrage automatique, ce qui permet ainsi d'économiser de l'énergie.

## 6.3 Conseils pour la réfrigération des aliments frais

Pour obtenir les meilleurs résultats :

- n'introduisez pas d'aliments encore chauds ou de liquides en évaporation dans le réfrigérateur
- couvrez ou enveloppez soigneusement les aliments, surtout s'ils sont aromatiques
- placez correctement les aliments pour que l'air puisse circuler librement autour

## 6.4 Conseils pour la réfrigération

Conseil utiles :

- Viande (tous types de viande) : enveloppez-la dans des sachets en plastique et placez-la sur la clayette en verre au-dessus du bac à légumes.
- Pour des raisons de sécurité, ne la conservez de cette manière que pendant un ou deux jours maximum.
- Aliments cuits, plats froids, etc. : ils doivent être couverts et peuvent être placés sur n'importe quelle clayette.
- Fruits et légumes : placez-les une fois nettoyés dans le bac à légumes.
- Beurre et fromage : placez-les dans des récipients étanches spéciaux ou enveloppez-les soigneusement dans des feuilles d'aluminium ou des sachets en plastique, afin que le volume d'air avec lesquels ils sont en contact soit réduit autant que possible.
- Bouteilles : elles nécessitent un bouchon et doivent être stockées sur l'étagère à bouteilles de la porte ou (si équipé) sur la grille à bouteilles.
- Bananes, pommes de terre, oignons et ail ne doivent pas être mis dans le réfrigérateur, s'ils ne sont pas emballés.

# 7. ENTRETIEN ET NETTOYAGE



### AVERTISSEMENT!

Reportez-vous aux chapitres concernant la sécurité.



Les pièces et accessoires de l'appareil ne doivent pas être lavés au lave-vaisselle.

## 7.1 Avertissements généraux



### ATTENTION!

Débranchez l'appareil avant toute opération d'entretien et de nettoyage.



Cet appareil contient des hydrocarbures dans son circuit de réfrigération ; l'entretien et la recharge ne doivent donc être effectués que par du personnel qualifié.

## 7.2 Nettoyage périodique



### ATTENTION!

Ne tirez pas, ne déplacez pas, n'endommagez pas les tuyaux et/ou câbles qui se trouvent à l'intérieur de l'appareil.



### ATTENTION!

Attention à ne pas endommager le système de réfrigération.

**ATTENTION!**

Lorsque vous déplacez l'appareil, veillez à le soulever par l'avant pour éviter de rayer le sol.

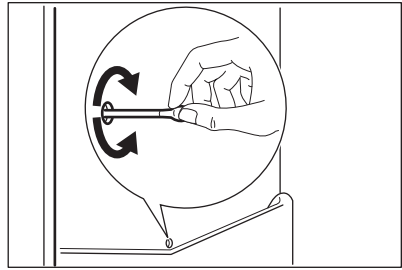
L'appareil doit être nettoyé régulièrement :

1. Nettoyez l'intérieur et les accessoires avec de l'eau tiède et un détergent doux.
2. Vérifiez régulièrement les joints de porte et essuyez-les pour vous assurer qu'ils sont propres et ne contiennent pas de résidus.
3. Rincez et séchez soigneusement.
4. S'ils sont accessibles, nettoyez le condenseur et le compresseur situés à l'arrière de l'appareil avec une brosse.  
Cette opération améliore les performances de l'appareil et permet des économies d'électricité.

### 7.3 Dégivrage du réfrigérateur

En fonctionnement normal, le givre est automatiquement éliminé de l'évaporateur du compartiment réfrigérateur à chaque fois que le compresseur s'arrête. L'eau de dégivrage est collectée dans un récipient spécial situé à l'arrière de l'appareil, au-dessus du compresseur, d'où elle s'évapore.

Il est important de nettoyer régulièrement l'orifice d'écoulement de la goutte de l'évacuation de l'eau de dégivrage située au milieu du compartiment réfrigérateur pour empêcher l'eau de déborder et de couler à l'intérieur de l'appareil.



### 7.4 En cas de non-utilisation prolongée

Si l'appareil n'est pas utilisé pendant de longues périodes, prenez les précautions suivantes :

1. Débranchez l'appareil de l'alimentation électrique.
2. Retirez tous les aliments.
3. Nettoyez l'appareil et tous les accessoires.
4. Laissez la porte/les portes ouverte(s) pour éviter la formation d'odeurs désagréables.

**AVERTISSEMENT!**

Si, toutefois, vous n'avez pas la possibilité de débrancher et de vider l'appareil, faites vérifier régulièrement le bon de fonctionnement de celui-ci et ceci en tenant compte de sa charge et de son autonomie de fonctionnement.

## 8. EN CAS D'ANOMALIE DE FONCTIONNEMENT

**AVERTISSEMENT!**

Reportez-vous aux chapitres concernant la sécurité.

### 8.1 En cas d'anomalie de fonctionnement

Problème	Cause probable	Solution
L'appareil ne fonctionne pas du tout.	L'appareil est éteint.	Mettez l'appareil en marche.

Problème	Cause probable	Solution
	La fiche du câble d'alimentation n'est pas correctement insérée dans la prise de courant.	Branchez correctement la fiche du câble d'alimentation dans la prise de courant.
	La prise de courant n'est pas alimentée.	Branchez un autre appareil électrique à la prise de courant. Contactez un électricien qualifié.
L'appareil est bruyant.	L'appareil n'est pas stable.	Assurez-vous de la stabilité de l'appareil.
L'éclairage ne fonctionne pas.	L'éclairage est en mode veille.	Fermez puis ouvrez la porte.
	L'éclairage est défectueux.	Reportez-vous au chapitre « Remplacement de l'ampoule ».
Le compresseur fonctionne en permanence.	Il y a une erreur dans le réglage de la température.	Reportez-vous au chapitre « Fonctionnement ».
	Trop de produits à congeler ont été introduits en même temps dans l'appareil.	Attendez quelques heures et vérifiez de nouveau la température.
	La température ambiante est trop élevée.	Reportez-vous au tableau des classes climatiques de la plaque signalétique.
	Les aliments introduits dans l'appareil étaient trop chauds.	Laissez refroidir les aliments à température ambiante avant de les mettre dans l'appareil.
	La porte n'est pas fermée correctement.	Reportez-vous au chapitre « Fermeture de la porte ».
De l'eau s'écoule sur la plaque arrière du réfrigérateur.	Pendant le dégivrage automatique, le givre fond sur la plaque arrière.	Ce phénomène est normal.
De l'eau s'écoule dans le réfrigérateur.	L'orifice d'écoulement de l'eau de dégivrage est obstrué.	Nettoyez l'orifice d'écoulement de l'eau de dégivrage.
	Des aliments empêchent l'eau de s'écouler dans le réservoir d'eau.	Assurez-vous que les produits ne touchent pas la plaque arrière.

Problème	Cause probable	Solution
De l'eau coule sur le sol.	Le tuyau d'évacuation de l'eau de dégivrage n'est pas raccordé au bac d'évaporation situé au-dessus du compresseur.	Fixez le tuyau d'évacuation de l'eau au bac d'évaporation de l'eau de dégivrage.
La porte n'est pas dans l'alignement ou touche la grille de ventilation.	L'appareil n'est pas de niveau.	Reportez-vous au chapitre « Mise de niveau ».
La température à l'intérieur de l'appareil est trop basse/ élevée.	Le thermostat n'est pas réglé correctement.	Augmentez/réduisez la température.
	La porte n'est pas fermée correctement.	Reportez-vous au chapitre « Fermeture de la porte ».
	La température des produits est trop élevée.	Laissez les aliments refroidir à température ambiante avant de les placer dans l'appareil.
	Trop de produits ont été introduits simultanément.	Introduisez moins de produits en même temps.
	La porte a été ouverte trop souvent.	N'ouvrez la porte qu'en cas de nécessité.
	L'air froid ne circule pas dans l'appareil.	Assurez-vous que de l'air froid circule dans l'appareil.

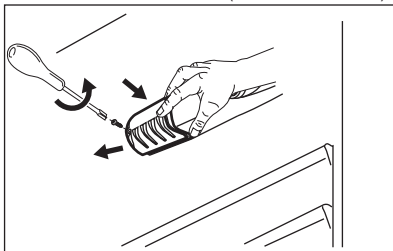


Si ces conseils n'apportent pas de solution à votre problème, veuillez consulter le service après-vente agréé le plus proche.

## 8.2 Remplacement de l'éclairage

Débranchez la fiche de l'appareil de la prise secteur.

1. Retirez la vis du diffuseur.
2. Retirez le diffuseur (voir l'illustration).



3. Remplacez l'ampoule défectueuse par une ampoule neuve de puissance identique, spécifiquement conçue pour les appareils électroménagers (la puissance maximale est indiquée sur le diffuseur).
4. Installez le diffuseur de l'ampoule.
5. Serrez la vis du diffuseur.
6. Branchez la fiche de l'appareil à la prise secteur.
7. Ouvrez la porte.  
Vérifiez que l'ampoule s'allume.

## 8.3 Fermeture de la porte

1. Nettoyez les joints de la porte.
2. Si nécessaire, ajustez la porte.  
Reportez-vous au chapitre « Installation ».
3. Si nécessaire, remplacez les joints de porte défectueux. Contactez le service après-vente agréé.

## 9. INSTALLATION



### AVERTISSEMENT!

Reportez-vous aux chapitres concernant la sécurité.

### 9.1 Installation

Cet appareil peut être installé dans une pièce intérieure sèche et bien ventilée où la température ambiante correspond à la classe climatique indiquée sur la plaque signalétique de l'appareil :

Classe climatique	Température ambiante
SN	+10°C à + 32°C
N	+16°C à + 32°C
ST	+16°C à + 38°C
T	+16°C à + 43°C

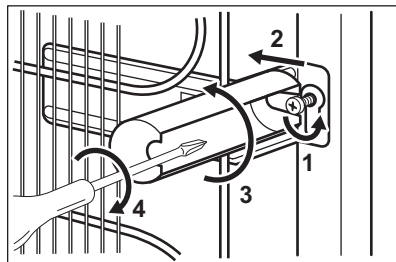


Des problèmes fonctionnels peuvent se produire sur certains types de modèles fonctionnant hors de cette plage de températures. Seul le respect de la plage de températures spécifiée peut garantir un bon fonctionnement de l'appareil. En cas de doute concernant l'emplacement d'installation de l'appareil, veuillez contacter le vendeur, notre service après-vente agréé le plus proche.

### 9.2 Entretoises arrière

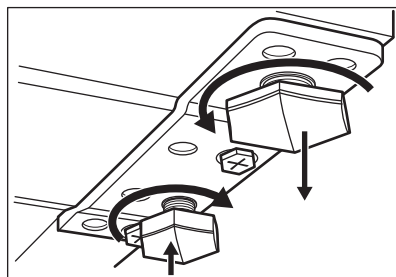
Vous trouverez deux entretoises dans le même sachet que la notice d'utilisation.

1. Desserrez la vis.
2. Faites glisser l'entretoise sous la vis.
3. Tournez l'entretoise en position correcte.
4. Resserrez la vis.



### 9.3 Mise de niveau

Lorsque vous installez l'appareil, veillez à le placer de niveau. Servez-vous des deux pieds réglables se trouvant à l'avant de l'appareil.



Si vous installez l'appareil dans un meuble :

1. Dévissez le pied de la charnière de la porte.
2. Vissez le pied de rechange se trouvant dans le sachet du bac à œufs sur le meuble.

### 9.4 Emplacement

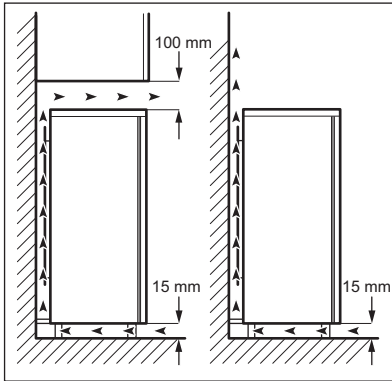


L'appareil doit pouvoir être débranché à tout moment ; il est donc nécessaire que la prise reste accessible après l'installation.

L'appareil doit être installé à bonne distance de toute source de chaleur, telle que radiateurs, chauffe-eau, lumière directe du soleil, etc. Assurez-vous que l'air circule librement à l'arrière de l'appareil. Pour garantir un rendement optimal si l'appareil est installé sous un élément suspendu, la distance entre le



haut de l'appareil et l'élément suspendu doit être d'au moins 100 mm. Si possible, évitez de placer l'appareil sous des meubles en surplomb. La mise de niveau se fait à l'aide d'un ou de plusieurs pieds réglables à la base de l'appareil.



### 9.5 Réversibilité de la porte



#### AVERTISSEMENT!

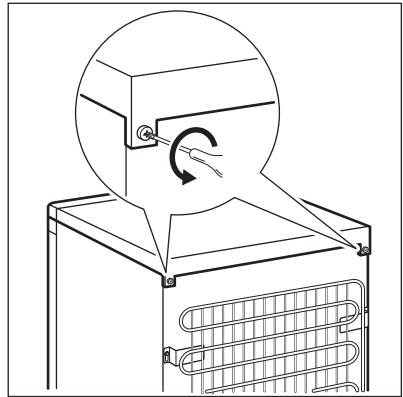
Avant toute opération, débranchez la fiche de la prise électrique.



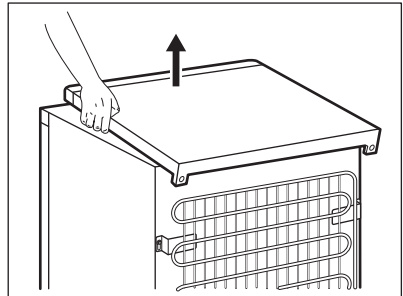
#### ATTENTION!

Pour effectuer les opérations suivantes, il est conseillé de se faire aider par une autre personne pour maintenir fermement les portes de l'appareil lors de toute manipulation.

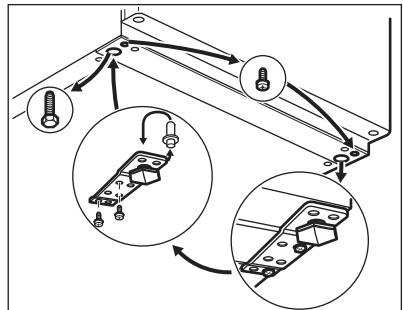
1. Dévissez les deux vis à l'arrière.



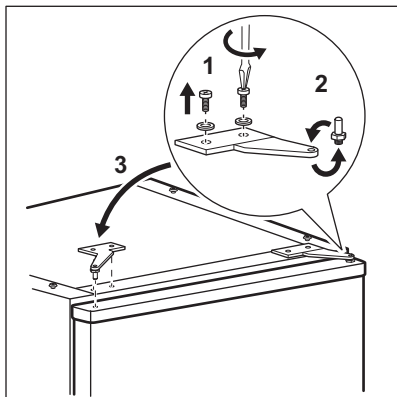
2. Repoussez le panneau supérieur et soulevez-le.



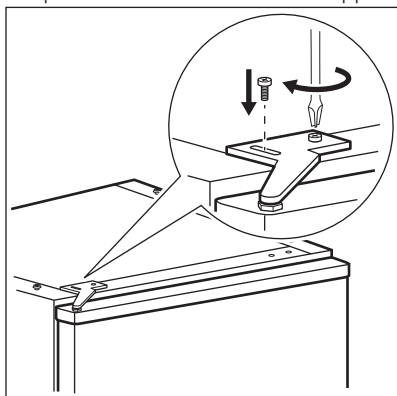
3. Dévissez le pied gauche.
4. Dévissez les vis de la charnière inférieure de la porte. Retirez la charnière. Placez la goupille dans le sens de la flèche.



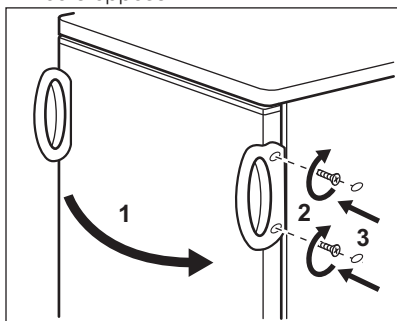
5. Dévissez et installez la vis sur le côté opposé.
6. Mettez en place la charnière sur le côté opposé.
7. Vissez le pied droit.
8. Dévissez les vis de la charnière supérieure de la porte.



9. Retirez la charnière. Placez la goupille dans le sens de la flèche. Mettez en place la charnière sur le côté opposé.



10. Serrez la charnière.  
 11. Mettez le panneau supérieur en place.  
 12. Appuyez sur l'avant du panneau.  
 13. Vissez les deux vis à l'arrière.  
 14. Retirez et installez la poignée sur le côté opposé.



### ATTENTION!

Remettez l'appareil en place, mettez-le de niveau, attendez au moins quatre heures puis branchez-le à la prise de courant.



Faites une dernière vérification pour vous assurer que :

- Toutes les vis sont bien serrées.
- Le joint magnétique adhère bien à l'appareil.
- La porte s'ouvre et se ferme correctement.

Si la température ambiante est basse (par exemple, en hiver), il se peut que le joint n'adhère pas parfaitement. Dans ce cas, attendez que le joint reprenne sa taille naturelle.

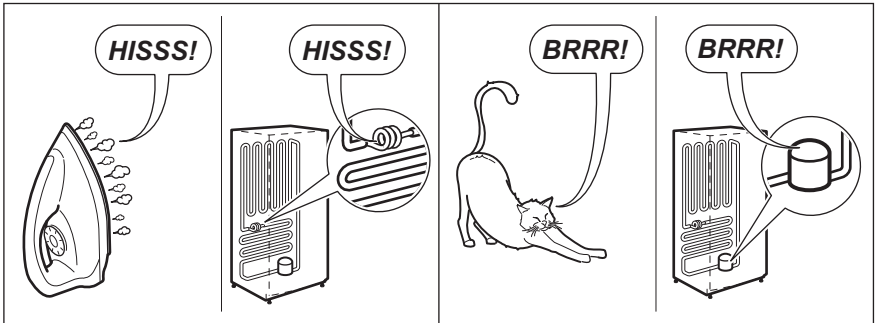
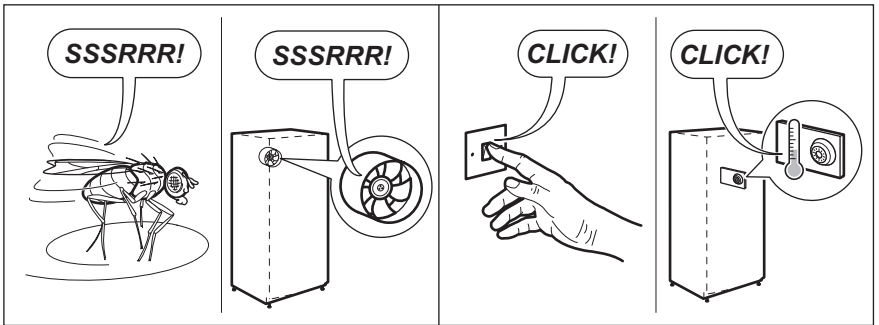
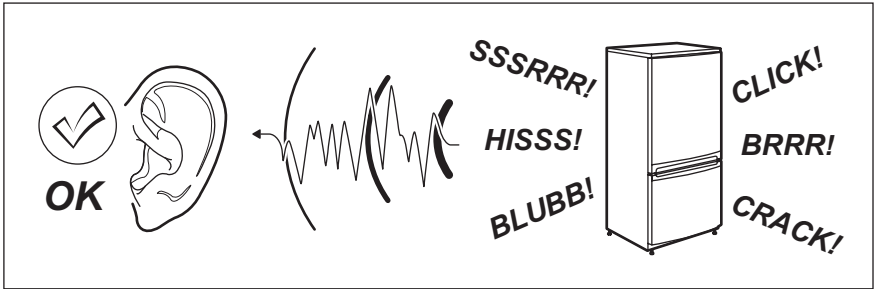
Si vous ne voulez pas effectuer personnellement les opérations décrites ci-dessus, contactez le service après-vente agréé le plus proche. Un technicien du service après-vente agréé procédera à la réversibilité de la porte à vos frais.

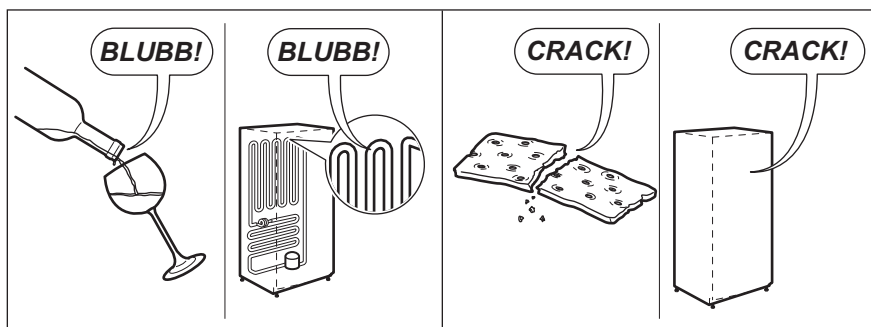
## 9.6 Branchement électrique

- Avant de brancher l'appareil, assurez-vous que la tension et la fréquence indiquées sur la plaque signalétique correspondent à celles de votre réseau électrique domestique.
- L'appareil doit être relié à la terre. La fiche du cordon d'alimentation est fournie avec un contact à cette fin. Si la prise de courant n'est pas mise à la terre, branchez l'appareil à une mise à la terre séparée conformément aux réglementations en vigueur, en consultant un électricien spécialisé.
- Le fabricant décline toute responsabilité en cas de non-respect de ces consignes de sécurité.
- Cet appareil est conforme aux directives CEE.

# 10. BRUITS

L'appareil émet certains bruits pendant son fonctionnement (compresseur, circuit frigorifique).





## 11. CARACTÉRISTIQUES TECHNIQUES


### 11.1 Caractéristiques techniques


Hauteur	mm	850
Largeur	mm	550
Profondeur	mm	612
Tension	Volts	230 - 240
Fréquence	Hz	50

Les caractéristiques techniques figurent sur la plaque signalétique située sur le

côté intérieur ou extérieur de l'appareil et sur l'étiquette énergétique.

## 12. EN MATIÈRE DE PROTECTION DE L'ENVIRONNEMENT

Recyclez les matériaux portant le symbole . Déposez les emballages dans les conteneurs prévus à cet effet. Contribuez à la protection de l'environnement et à votre sécurité, recyclez vos produits électriques et électroniques. Ne jetez pas

les appareils portant le symbole  avec les ordures ménagères. Emmenez un tel produit dans votre centre local de recyclage ou contactez vos services municipaux.

# INNEHÅLL

1. SÄKERHETSINFORMATION.....	46
2. SÄKERHETSFÖRESKRIFTER.....	47
3. ANVÄNDNING.....	48
4. NÄR PRODUKTEN ANVÄNDS FÖRSTA GÅNGEN.....	49
5. DAGLIG ANVÄNDNING.....	49
6. RÅD OCH TIPS.....	50
7. SKÖTSEL OCH RENGÖRING.....	51
8. FELSÖKNING.....	52
9. INSTALLATION.....	54
10. BULLER.....	56
11. TEKNISK INFORMATION.....	58

## VI TÄNKER PÅ DIG

Tack för att du köpt en Electrolux-produkt. Du har valt en produkt som för med sig årtionden av yrkeserfarenhet och innovation. Genial och elegant har den utformats med dig i åtanke. Så när du än använder den kan du känna dig trygg med att veta att du får fantastiska resultat varje gång.

Välkommen till Electrolux.

Besök vår webbplats för att:



Få tips om användning, broschyrer, felsökare, serviceinformation:

**[www.electrolux.com](http://www.electrolux.com)**



Registrera din produkt för bättre service:

**[www.registerelectrolux.com](http://www.registerelectrolux.com)**



Köp tillbehör, förbrukningsvaror och originalreservdelar till din produkt:


**[www.electrolux.com/shop](http://www.electrolux.com/shop)**

## KUNDTJÄNST OCH SERVICE

Vi rekommenderar att originalreservdelar används.

Ha följande uppgifter tillhands när du kontaktar serviceavdelningen. Modell, PNC, serienummer.

Informationen finns på typskylten.

 Varningar/viktig säkerhetsinformation

 Allmän information och tips

 Miljöinformation

Med reservation för ändringar.

## 1. ⚠ SÄKERHETSINFORMATION

Läs noga de bifogade instruktionerna före installation och användning av produkten. Tillverkaren kan inte hållas ansvarig för personskador eller skador på egendom som orsakats av felaktig installation eller användning. Förvara alltid instruktionerna tillsammans med produkten för framtida bruk.

### 1.1 Säkerhet för barn och handikappade

- Denna produkt kan användas av barn från 8 års ålder och uppåt, och av personer med nedsatt fysisk, sensorisk eller mental förmåga, samt personer med bristande erfarenhet och kunskap, om de övervakas eller instrueras beträffande hur produkten används på ett säkert sätt och förstår de risker som är förknippade med användningen.
- Låt inte barn leka med produkten.
- Rengöring och användarunderhåll ska inte utföras av barn utan tillsyn.
- Håll allt förpackningsmaterial utom räckhåll för barn.

### 1.2 Allmän säkerhet

- Produkten är avsedd att användas i hushåll och liknande användningsområden som t.ex.:
  - Bondgårdar, personalkök i butiker, på kontor och andra arbetsmiljöer
  - Av gäster på hotell, motell, bed and breakfast och andra typer av boendemiljöer
- Se till att ventilationsöppningarna inte blockeras i produktens nisch eller i inbyggnadsutrymmet.
- Använd inga mekaniska verktyg eller andra medel för att påskynda avfrostningsprocessen utöver de som rekommenderas av tillverkaren.
- Var noga med att inte skada kylkretsen.
- Använd inga elektriska apparater inne i förvaringsutrymmena såvida de inte är av en typ som rekommenderas av tillverkaren.

- Spruta inte vatten eller ånga för att rengöra produkten.
- Rengör produkten med en fuktig, mjuk trasa. Använd bara neutrala rengöringsmedel. Använd inte produkter med slippeffekt, skursvampar, lösningsmedel eller metallföremål.
- Förvara inte explosiva ämnen som t.ex. sprejburkar med lättantändligt bränsle i den här produkten.
- Om nätsladden är skadad måste den bytas av tillverkaren, tillverkarens auktoriserade servicerepresentant eller personer med motsvarande utbildning, för att undvika fara.

## 2. SÄKERHETSFÖRESKRIFTER

### 2.1 Installation



#### **WARNING!**

Endast en behörig person får installera den här produkten.

- Avlägsna allt förpackningsmaterial
- Installera eller använd inte en skadad produkt.
- Följ de installationsinstruktioner som följer med produkten.
- Produkten är tung, så var alltid försiktig när du flyttar den. Använd alltid skyddshandskar.
- Se till att luft kan cirkulera i produkten.
- Vänta minst 4 timmar innan du ansluter produkten till eluttaget. Detta för att oljan ska rinna tillbaka i kompressorn.
- Installera inte produkten nära element, spisar, ugnar eller hållar.
- Produktens bakre yta måste ställas mot väggen.
- Installera inte produkten där den står i direkt solljus.
- Montera inte den här produkten i områden som är för fuktiga eller för kalla, som t.ex. byggnadsförråd, garage eller vinkällare.
- När du flyttar produkten, lyft upp den i framkanten för att inte repa golvet.

### 2.2 Elektrisk anslutning



#### **WARNING!**

Risk för brand och elektriska stötar.

- Produkten måste jordas.
- Kontrollera att produktens märkdata överensstämmer med din strömkälla. I annat fall, kontakta en elektriker.
- Använd alltid ett korrekt installerat, stötsäkert och jordat eluttag.
- Använd inte grenuttag eller förlängningssladdar.
- Kontrollera så att du inte skadar de elektriska komponenterna (t.ex. stickkontakten, nätkabeln, kompressorn). Kontakta ett auktoriserat servicecenter eller en elektriker för att ersätta skadade komponenter.
- Nätkabeln måste vara under stickkontaktens nivå.
- Anslut stickkontakten till eluttaget endast i slutet av installationen. Kontrollera att stickkontakten är åtkomlig efter installationen.
- Dra inte i nätkabeln för att koppla bort produkten från eluttaget. Ta alltid tag i stickkontakten.

## 2.3 Använd



### **WARNING!**

Risk för skador, brännskador eller elstötar föreligger.

- Ändra inte produktens specifikationer.
- Ställ inte elektriska produkter (t.ex. glassmaskiner) i produkten om inte tillverkaren uttryckligen säger att det är lämpligt.
- Var försiktig så att du inte skadar kylkretsen. Den innehåller isobutan (R600a), en naturgas som är miljöanpassad i hög grad. Denna gas är lättantändlig.
- Om kylkretsen skadas får inga flammor eller antändningskällor finnas i rummet. Ventilera rummet.
- Låt inte varma föremål vidröra plastdelarna i produkten.
- Förvara inte brandfarliga gaser eller vätskor i produkten.
- Placera inga lättantändliga produkter eller föremål som är fuktiga med lättantändliga produkter i, nära eller på produkten.
- Vidrör inte kompressorn eller kondensorn. De är heta.

## 2.4 Inre belysning

- Lamptypen i den här produkten är inte lämplig som rumsbelysning.

## 2.5 Skötsel och rengöring



### **WARNING!**

Risk för personskador och skador på produkten föreligger.

- Stäng av produkten och koppla bort den från eluttaget före underhåll.
- Kylenheten i denna product innehåller kolväten Endast en behörig person får utföra underhåll och fylla kylapparaten.
- Undersök regelbundet tömningskanalen i kylan och rengör den vid behov. Om tömningskanalen täpps igen kommer avfrostat vatten att samlas på produktens botten.

## 2.6 Avfallshantering



### **WARNING!**

Risk för kvävning eller skador.

- Koppla loss produkten från eluttaget.
- Klipp av strömkabeln och kassera den.
- Ta bort locket för att hindra att barn eller djur stängs in i produkten.
- Kylkretsen och isoleringsmaterialet i den här produkten är "ozonvänliga".
- Isoleringsmaterialet innehåller brandfarlig gas. Kontakta kommunen för information om hur produkten kasseras korrekt.
- Orsaka inte skada på den delen av kylenheten som är nära värmeväxlaren.

# 3. ANVÄNDNING

## 3.1 Slå på

Sätt i stickkontakten i eluttaget.

Vrid temperaturreglaget medurs till en medelhög inställning.

## 3.2 Stäng av

Stäng av produkten genom att vrida temperaturreglaget till "O"-läget.

## 3.3 Temperaturreglering

Temperaturen regleras automatiskt.

Gör följande för att använda produkten:

- vrid temperaturreglaget mot de låga inställningarna för att erhålla låga kylnivåer.
- vrid temperaturreglaget mot de höga inställningarna för att erhålla höga kylnivåer.



**i** En medelhög inställning är i regel lämpligast.

Den exakta inställningen bör dock väljas med hänsyn till att temperaturen inne i hushållsapparaten beror på:

- rumstemperatur
- hur ofta dörren öppnas
- mängden matvaror som förvaras
- hushållsapparaten placering.

**i** Om produkten är inställd på en låg temperatur, och omgivningstemperaturen är hög eller produkten är full med matvaror, kan kompressorn arbeta kontinuerligt och medföra att frost bildas på den bakre väggen. I detta fall måste temperaturreglaget ställas in på en högre temperatur för att möjliggöra automatisk avfrostning och därigenom också sänka energiförbrukningen.

## 4. NÄR PRODUKTEN ANVÄNDS FÖRSTA GÅNGEN

### 4.1 Invändig rengöring

Innan du använder produkten första gången ska du rengöra insidan och alla invändiga tillbehör med ljummet vatten och en liten mängd neutral såpa för att ta bort den typiska lukten hos nya produkter. Eftertorka sedan nogga.



### FÖRSIKTIGHET!

Använd inga starka rengöringsmedel eller skurpulver eftersom sådana produkter skadar ytfinishen.

## 5. DAGLIG ANVÄNDNING

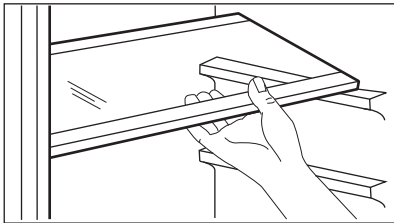


### VARNING!

Se säkerhetsavsnitten.

### 5.1 Flyttbara hyllor

Väggarna i kylskåpet är försedda med ett antal bärare så att hyllorna kan placeras enligt önskemål.

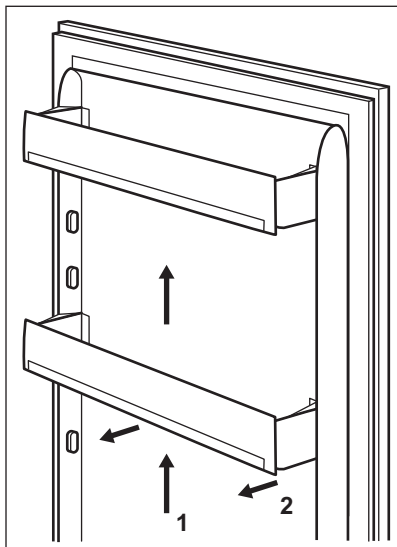


Flytta inte glashyllan ovanför grönsakslådan eller flaskhyllan. Detta är för att säkerställa korrekt luftcirkulation.

### 5.2 Placering av dörphyllorna

För att kunna förvara matförpackningar av olika storlekar kan dörphyllorna placeras på olika nivåer.

1. Dra hyllan bitvis i pilarnas riktning tills den lossnar.
2. Placera om enligt behov.



### 5.3 Temperaturdisplay

För att förvara matvarorna rätt är kylan försedd med temperaturindikator.

## 6. RÅD OCH TIPS

### 6.1 Normala driftljud

Följande ljud är normala under drift:

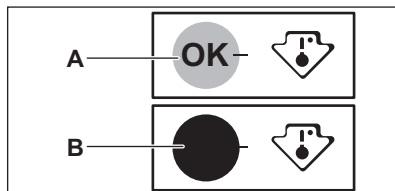
- Ett gurglande och bubblande ljud hörs från slingorna när köldmedlet pumpas runt.
- Ett surrande eller pulserande ljud hörs från kompressorn när köldmedlet pumpas runt.
- Ett plötsligt knackande ljud från produktens insida som orsakas av termisk dilatation (ett naturligt och ofarligt fysiskt fenomen).
- Ett gurglande klickljud hörs från temperaturregulatorn när kompressorn slås på eller av.

### 6.2 Tips för energibesparing

- Öppna inte dörren för ofta och låt den inte stå öppen längre tid än absolut nödvändigt.
- Om rumstemperaturen är hög, och temperaturreglaget är inställt på en låg temperatur och produkten är fulladdad, kan kompressorn arbeta kontinuerligt

Symbolen vid sidan av kylan anger det kallaste området i kylan.

Om "OK" visas (A) lägger du in färska matvaror i området som indikeras med symbolen, om inte (B) justerar du temperaturvredet till en kallare inställning och väntar 12 timmar innan du kontrollerar temperaturindikatorn igen.



När färsk mat lagts i kylan eller om dörren öppnats flera gånger eller under längre tid, är det normalt att indikatorn inte visar "OK". Vänta i minst 12 timmar innan temperaturvredet justeras.

och medföra att frost eller is bildas på evaporatorn. Om detta inträffar, ställ in temperaturreglaget på ett varmare läge för att möjliggöra automatisk avfrostning och därigenom också sänka energiförbrukningen.

### 6.3 Tips för kylning av färska livsmedel

För att få bästa resultat:

- Förvara inte varm mat eller flyktiga vätskor i kylskåpet.
- Täck över eller förpacka maten, särskilt om den har en stark smak.
- placera mat så att luft kan cirkulera fritt omkring den

### 6.4 Tips för kylning

Praktiska råd:

- Kött (alla typer) : Lägg i plastpåsar och placera på glashyllan ovanför grönsakslådan.

- Av säkerhetsskäl bör kött förvaras på detta sätt i högst två dygn.
- Tillagad mat och kalla rätter: Dessa bör täckas över och kan placeras på valfri hylla.
- Frukt och grönsaker: Skölj av och rengör noga och lägg i den speciella grönsakslådan(-lådorna).
- Smör och ost: Dessa produkter bör läggas i särskilda, lufttäta behållare eller

förpackas i aluminiumfolie eller plastpåsar för att få bort så mycket luft som möjligt.

- Flaskor: dessa bör ha kapsyl och förvaras lämpligen antingen i dörrens flaskhylla eller (extrautr.) i flaskstället.
- Bananer, potatis, lök och vitlök som inte är förpackade bör inte förvaras i kylskåpet.

## 7. SKÖTSEL OCH RENGÖRING



### VARNING!

Se säkerhetsavsnitten.

### 7.1 Allmänna varningar



### FÖRSIKTIGHET!

Koppla loss produkten från eluttaget innan du utför någon form av underhåll.



Kylenheten i denna produkt innehåller kolväten. Underhåll och påfyllning får därför endast utföras av en auktoriserad servicetekniker.



Tillbehören och andra delar av produkten är inte lämpliga för rengöring i diskmaskin.

### 7.2 Regelbunden rengöring



### FÖRSIKTIGHET!

Dra inte i, flytta inte och undvik att skada rörledningarna och kablarna inne i produkten.



### FÖRSIKTIGHET!

Var försiktig så att du inte skadar kylsystemet.



### FÖRSIKTIGHET!

När du flyttar produkten ska du lyfta upp den i framkanten så att inte golvet repas.

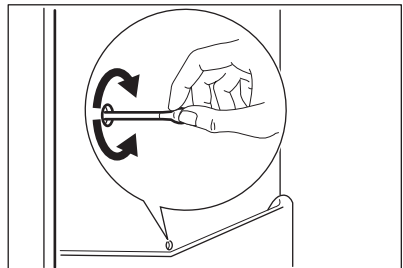
Utrustningen måste rengöras med jämna mellanrum:

1. Rengör kylens/frysens insida och alla tillbehör med ljummet vatten och en liten mängd neutral såpa.
2. Inspektera regelbundet dörrtätningarna och torka dem rena från eventuell smuts.
3. Skölj av och torka noggrant.
4. Rengör kondensorn och kompressorn (om de går att komma åt) på produktens baksida med en borste. Detta förbättrar produktens prestanda och bidrar till en lägre energiförbrukning.

### 7.3 Avfrostning av kylskåpet

Frost avlägsnas automatiskt i kylutrymmet varje gång kompressorn stannar under normal användning. Det avfrostade vattnet töms ut via en ränna i en särskild behållare som sitter ovanför kompressorn på produktens baksida, där vattnet avdunstar.

Det är viktigt att regelbundet rengöra smältvattnets tömningshål i mitten av kylskåpsutrymmet för att undvika att vattnet rinner över och droppar ned på matvarorna.



## 7.4 Långa uppehåll

Följ nedanstående anvisningar om produkten inte skall användas på länge:

1. Koppla loss produkten från eluttaget.
2. Plocka ur alla matvaror.
3. Rengör produkten och alla tillbehör.
4. Låt dörren/dörrarna stå på glänt så att inte dålig lukt bildas.



### VARNING!

Om produkten lämnas påslagen, be någon titta till den då och då så att inte varorna i den förstörs i händelse av strömavbrott.

## 8. FELSÖKNING



### VARNING!

Se säkerhetsavsnitten.

### 8.1 Om kylskåpet inte fungerar...

Problem	Möjlig orsak	Åtgärd
Kylskåpet arbetar inte.	Kylskåpet är avstängt.	Slå på kylskåpet.
	Stickkontakten sitter inte ordentligt i eluttaget.	Sätt i stickkontakten ordentligt i eluttaget.
	Eluttaget är strömlöst.	Anslut en annan elektrisk apparat till eluttaget. Kontakta en behörig elektriker.
Kylskåpet bullrar.	Kylskåpet står ostadigt.	Kontrollera om kylskåpet står stabilt.
Lampan fungerar inte.	Lampan är i standby-läge.	Stäng och öppna dörren.
	Lampan är trasig.	Se avsnittet "Byte av lamp-an".
Kompressorn arbetar utan uppehåll.	Temperatur är felaktigt inställd.	Se kapitlet "Drift".
	Stora mängder mat har samtidigt lagts in för infrysning.	Vänta några timmar och kontrollera sedan temperaturen igen.
	Rumstemperaturen är för hög.	Se klimatklasstabellen på märkskylten.
	Alltför varm mat har lagts in.	Låt mat svalna till rumstemperatur före infrysning.
	Locket är inte ordentligt stängt.	Se avsnittet "Stängning av dörren".
Vatten rinner på den bakre väggen i kylskåpet.	Under den automatiska avfrostningen tinar frost på bakväggen.	Detta är normalt.
Vatten rinner in i kylskåpet.	Vattenuppet är igentäppt.	Rengör vattenuppet.

Problem	Möjlig orsak	Åtgärd
	Matvaror hindrar vattnet från att rinna in i vattenuppsamlaren.	Kontrollera att inga matvaror har kontakt med den bakre väggen.
Vatten rinner ut på golvet.	Smältvattensutloppet är inte anslutet till avdunstningsbrickan ovanför kompressorn.	Anslut tömningsslangen till avdunstningsbrickan.
Dörren är felinriktad eller blockerar ventilationsgallret.	Kylskåpet står inte i våg.	Se avsnittet "Avvägning".
Temperaturen i kylskåpet är för låg/hög.	Temperaturen är felaktigt inställd.	Ställ in en högre/lägre temperatur.
	Locket är inte ordentligt stängt.	Se avsnittet "Stängning av dörren".
	Matvarornas temperatur är för hög.	Låt matvarornas temperatur sjunka till rumstemperatur innan du lägger in dem.
	Många matvaror inlagda för förvaring samtidigt.	Lägg in färre matvaror för förvaring samtidigt.
	Dörren har öppnats för ofta.	Öppna dörren bara när det behövs.
	Kalluft cirkulerar inte i kylskåpet.	Se till att kalluft kan cirkulera i kylskåpet.

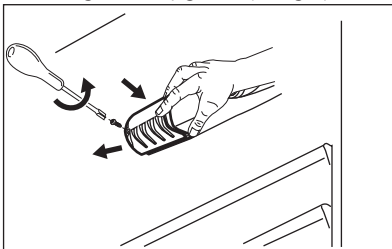


Kontakta närmaste auktoriserade serviceverkstad om dessa råd inte löser problemet.

## 8.2 Byte av lampan

Koppla bort produkten från eluttaget.

1. Lossa skruven från lampglaset.
2. Avlägsna lampglaset (se figur).



3. Byt ut den gamla lampan mot en ny lampa med samma effekt och som är särskilt utformad för produkten (max. effekt anges på lampglaset).
4. Sätt tillbaka lampglaset.
5. Dra fast lampglaset med skruven.
6. Sätt i stickkontakten i eluttaget.
7. Öppna dörren.  
Kontrollera att belysningen tänds.

## 8.3 Stängning av dörren

1. Rengör dörrtätningarna.
2. Justera dörren vid behov. Se avsnitt "Installation".
3. Byt vid behov ut defekta dörrtätningar. Kontakta den auktoriserade serviceverkstaden.

## 9. INSTALLATION



### WARNING!

Se säkerhetsavsnitten.

### 9.1 Placering

Produkten kan installeras på en torr och välventilerad plats inomhus där omgivningstemperaturen motsvarar den klimatklass som anges på typskylten:

Klimat-klass	Omgivningstemperatur
SN	+10 °C till +32 °C
N	+16 °C till +32 °C
ST	+16 °C till +38 °C
T	+16 °C till +43 °C

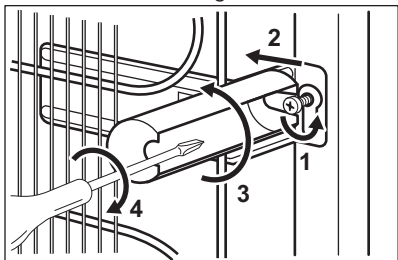


Vissa funktionsproblem kan uppstå för vissa modelltyper vid användning utanför det området. Korrekt funktion kan endast garanteras inom angivet temperaturområde. Kontakta återförsäljaren, vår kundtjänst eller närmsta servicecenter om du är osäker på var du ska installera produkten.

### 9.2 Bakre distanshållare

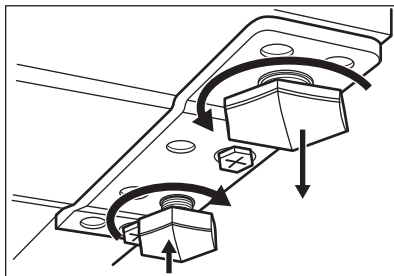
De två distanshållarna finns i påsen med dokumentationen.

1. Lossa skruven.
2. Sätt distanshållaren under skruven.
3. Vrid distanshållaren till rätt läge.
4. Dra åt skruvarna igen.



### 9.3 Justering av höjd

Se till att produkten står i våg där den installeras. Detta görs med de två justerbara fötterna på botten framsida.



Om du ställer produkten på ett stativ:

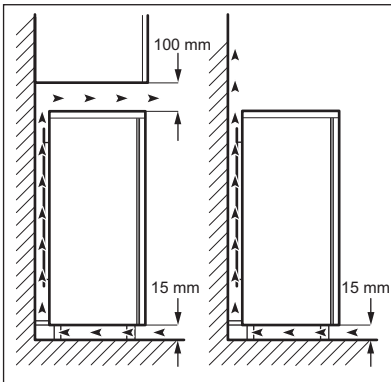
1. Skruva loss foten till dörrrens gångjärn.
2. Skruva fast reservfoten som finns i påsen med äggbrickan i skåpet.

### 9.4 Plats



Det måste gå att koppla loss produkten från elnätet. Kontakten måste därför vara lättåtkomlig efter installationen.

Produkten bör placeras på säkert avstånd från värmekällor såsom element, varmvattenberedare, direkt solsken, etc. Se till att luft kan cirkulera fritt runt skåpets baksida. För att säkerställa funktionen: Om produkten placeras under en överhängande väggenhet skall det finnas minst 100 mm fritt utrymme mellan produktens översida och väggenheten. Produkten bör dock inte placeras under överhängande väggenheter. Produkten ställs in vågrätt med en eller flera justeringsfötter i botten.



### 9.5 Omhängning av dörr



**VARNING!**

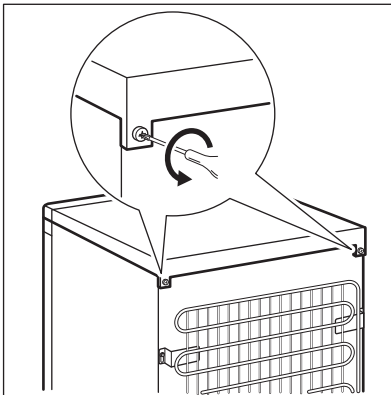
Dra ur stickkontakten från eluttaget innan du påbörjar arbetet.



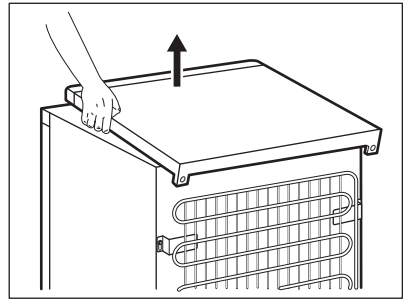
**FÖRSIKTIGHET!**

Vi rekommenderar att du ber någon om hjälp med att hålla ett fast grepp om dörren under arbetets gång.

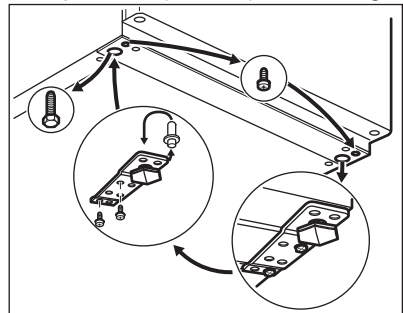
1. Skruva loss båda skruvarna på baksidan.



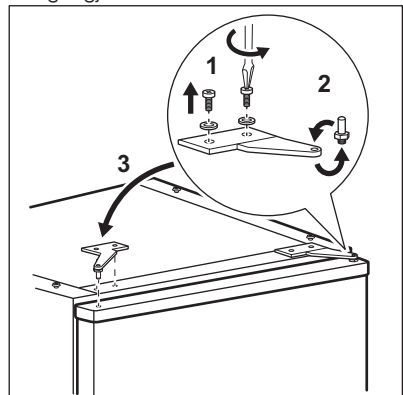
2. För överdelen bakåt och lyft av den.



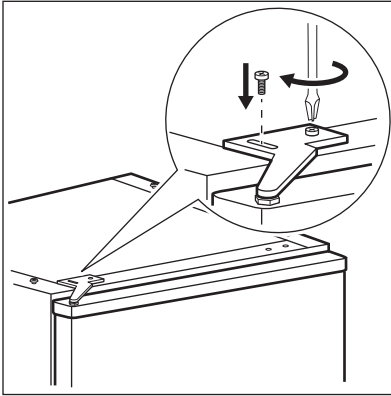
3. Skruva loss den vänstra foten.
4. Skruva loss skruvarna till dörrens nedre gångjärn. Avlägsna gångjärnet. Flytta över sprinten i pilens riktning.



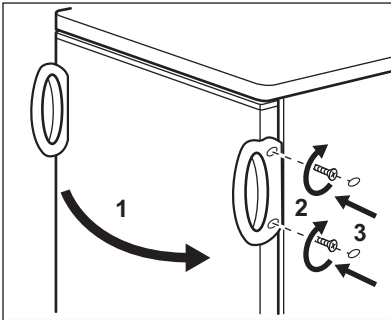
5. Skruva loss skruven och skruva fast den på motsatta sidan.
6. Montera gångjärnet på motsatta sidan.
7. Skruva i den högra foten.
8. Skruva loss skruvarna till dörrens övre gångjärn.



9. Avlägsna gångjärnet. Flytta över sprinten i pilens riktning. Montera gångjärnet på motsatta sidan.



10. Skruva fast gångjärnet.
11. Placera överdelen ovanpå kylskåpet.
12. För överdelen framåt till rätt position.
13. Skruva fast båda skruvarna på baksidan.
14. Ta bort och sätt tillbaka handtaget på den motsatta sidan.



### FÖRSIKTIGHET!

Ställ tillbaka produkten på plats, justera in den i våg och vänta sedan minst fyra timmar innan du ansluter den till eluttaget.



Kontrollera slutligen följande:

- Alla skruvar är åtdragna.
- Magnettätningen suger fast ordentligt mot skåpet.
- Dörren öppnas och stängs ordentligt.

Om rumstemperaturen är låg (t.ex. på vintern) kanske tätningen inte fäster ordentligt. Vänta i så fall tills tätningen har anpassat sig på naturlig väg.

Om du inte vill hänga om dörren själv kan du kontakta närmaste auktoriserade serviceverkstad. En servicetekniker hänger om den mot en avgift.

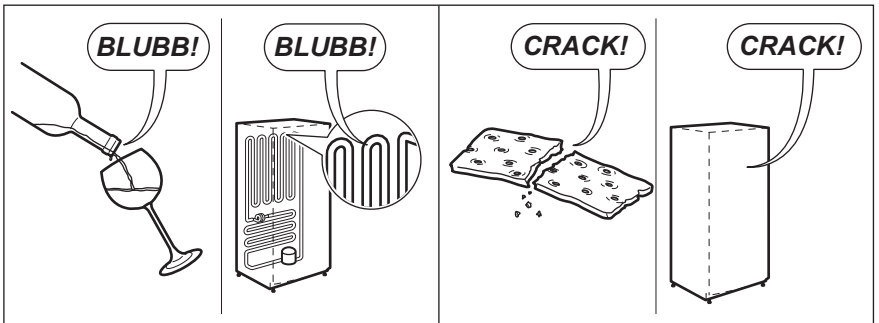
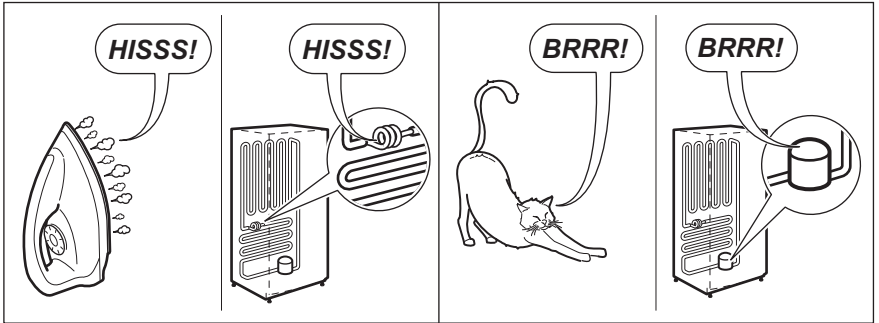
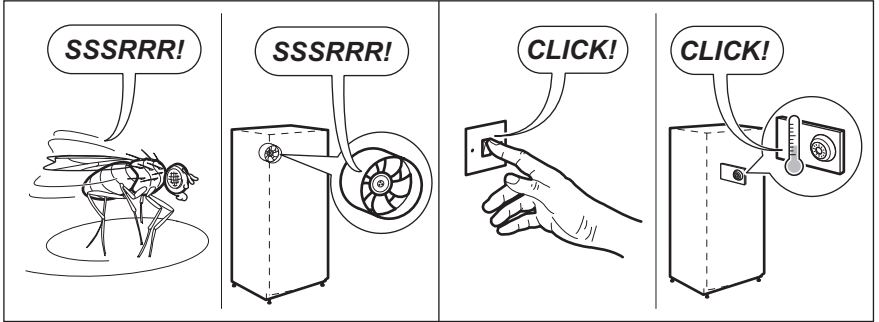
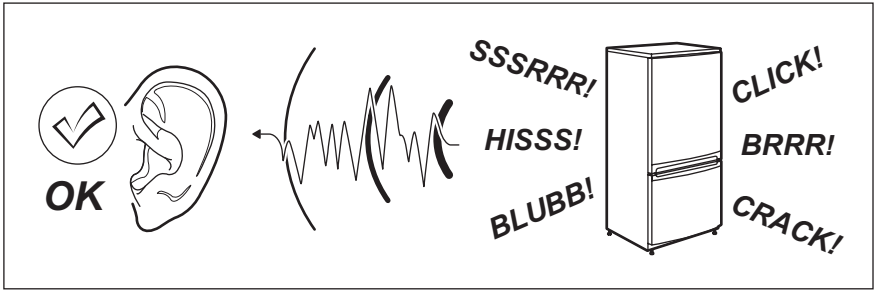
## 9.6 Elektrisk anslutning

- Kontrollera att nätspänningen och nätfrekvensen överensstämmer med produktens märkdata som anges på typskylten före anslutning till ett eluttag.
- Produkten måste jordas. Nätkabelns stickkontakt är försedd med en kontakt för detta ändamål. Om nätspänningsmatningen inte är jordad, kontakta en kvalificerad elektriker för att ansluta produkten till en separat jord enligt gällande bestämmelser.
- Tillverkaren ansvarar inte för skador orsakade av att ovanstående säkerhetsåtgärder inte har följts.
- Denna produkt uppfyller kraven enligt EEG-direktiven.

## 10. BULLER

Vissa ljud hörs under normal användning (kompressor, cirkulation av köldmedel).






## 11. TEKNISK INFORMATION


### 11.1 Tekniska data

Höjd	mm	850
Vikt	mm	550
Djup	mm	612
Nätspänning	Volt	230 - 240
Frekvens	Hz	50

Teknisk information finns på typskylten som sitter på insidan eller utsidan av produkten och på energietiketten.

## 12. MILJÖSKYDD

Återvinn material med symbolen .  
Återvinn förpackningen genom att placera den i lämpligt kärl. Bidra till att skydda vår miljö och vår hälsa genom att återvinna avfall från elektriska och elektroniska produkter. Släng inte produkter märkta

med symbolen  med hushållsavfallet. Lämna in produkten på närmaste återvinningsstation eller kontakta kommunkontoret.



[www.electrolux.com/shop](http://www.electrolux.com/shop)



212001019-A-522014

